



МИНИСТЕРСТВО ЮСТИЦИИ РОССИЙСКОЙ ФЕДЕРАЦИИ

ЗАРЕГИСТРИРОВАНО

Регистрационный № 79360

от 02 сентября 2024 г.

**МИНИСТЕРСТВО РОССИЙСКОЙ ФЕДЕРАЦИИ
ПО ДЕЛАМ ГРАЖДАНСКОЙ ОБОРОНЫ, ЧРЕЗВЫЧАЙНЫМ СИТУАЦИЯМ
И ЛИКВИДАЦИИ ПОСЛЕДСТВИЙ СТИХИЙНЫХ БЕДСТВИЙ
(МЧС РОССИИ)**

П Р И К А З

26 июня 2024 г.

Москва

№ 533

**Об утверждении методики определения расчетных величин пожарного риска
на производственных объектах**

В соответствии пунктом 3 Правил проведения расчетов по оценке пожарного риска, утвержденных постановлением Правительства Российской Федерации от 22 июля 2020 г. № 1084, п р и к а з ы в а ю:

1. Утвердить и ввести в действие с 1 января 2025 г. прилагаемую методику определения расчетных величин пожарного риска на производственных объектах.

2. Признать утратившими силу с 1 января 2025 г. приказы МЧС России: от 10 июля 2009 г. № 404 «Об утверждении методики определения расчетных величин пожарного риска на производственных объектах» (зарегистрирован Министерством юстиции Российской Федерации 17 августа 2009 г., регистрационный № 14541);

от 14 декабря 2010 г. № 649 «О внесении изменений в приказ МЧС России от 10.07.2009 № 404» (зарегистрирован Министерством юстиции Российской Федерации 20 января 2011 г., регистрационный № 19546).

Министр

А.В. Куренков

162989

УТВЕРЖДЕНА
приказом МЧС России
от 26.04.2012 № 533

**Методика
определения расчетных величин пожарного риска
на производственных объектах**

I. Общие положения

1. Методика определения расчетных величин пожарного риска на производственных объектах (далее – Методика) устанавливает порядок расчета величин пожарного риска на производственных объектах класса функциональной пожарной опасности Ф5 (за исключением стоянок легковых автомобилей без технического обслуживания и ремонта, а также стоянок легковых автомобилей, входящих в состав производственного объекта), включая здания иных классов функциональной пожарной опасности, входящие в состав производственного объекта (далее – объект).

Класс функциональной пожарной опасности зданий, сооружений и пожарных отсеков (далее – здания) определяется в соответствии со статьей 32 Федерального закона от 22 июля 2008 г. № 123-ФЗ «Технический регламент о требованиях пожарной безопасности» (далее – Федеральный закон № 123-ФЗ).

Положения Методики не распространяются на определение расчетных величин пожарного риска для производственных объектов специального назначения: объектов военного назначения, объектов производства, переработки, хранения взрывчатых веществ и материалов, объектов уничтожения и хранения химического оружия и средств взрывания, наземных космических объектов и стартовых комплексов, горных выработок, объектов, расположенных в лесах.

2. Определение расчетных величин пожарного риска на производственном объекте производится на следующих основаниях:

- а) анализ пожарной опасности объекта;
- б) определение частоты возникновения пожара (частоты реализации пожароопасных ситуаций);
- в) построение полей опасных факторов пожара для различных сценариев его развития;
- г) оценка последствий воздействия опасных факторов пожара на людей для различных сценариев его развития;
- д) оценка влияния состава системы обеспечения пожарной безопасности зданий;
- е) оценка степени опасности для группы людей в результате воздействия опасных факторов пожара, ведущих к гибели 10 человек и более, при проведении расчета по оценке социального пожарного риска.

3. Количественной мерой возможности реализации пожарной опасности объекта является риск гибели людей в результате воздействия опасных факторов пожара, в том числе:

а) риск гибели работника объекта;

б) риск гибели посетителей объекта;

в) риск гибели людей, находящихся в жилой зоне, общественно-деловой зоне или зоне рекреационного назначения вблизи объекта.

4. Риск гибели людей в результате воздействия опасных факторов пожара на объекте характеризуется числовыми значениями индивидуального и социального пожарных рисков.

Величина индивидуального пожарного риска в зданиях и на территориях производственных объектов не должна превышать одну миллионную в год. Для производственных объектов, на которых обеспечение величины индивидуального пожарного риска одной миллионной в год невозможно в связи со спецификой функционирования технологических процессов, допускается увеличение индивидуального пожарного риска до одной десятитысячной в год. При этом должны быть предусмотрены меры по обучению персонала действиям при пожаре и по социальной защите работников, компенсирующие их работу в условиях повышенного риска.

Величина индивидуального пожарного риска в результате воздействия опасных факторов пожара на производственном объекте для людей, находящихся в жилой зоне, общественно-деловой зоне или зоне рекреационного назначения вблизи объекта, не должна превышать одну стомиллионную в год. Для производственных объектов, на которых для людей, находящихся в жилой зоне, общественно-деловой зоне или зоне рекреационного назначения вблизи объекта, обеспечение величины индивидуального пожарного риска одной стомиллионной в год и (или) величины социального пожарного риска одной десятимиллионной в год невозможно в связи со спецификой функционирования технологических процессов, допускается увеличение индивидуального пожарного риска до одной миллионной в год и (или) социального пожарного риска до одной сотысячной в год соответственно. При этом должны быть предусмотрены средства оповещения людей, находящихся в жилой зоне, общественно-деловой зоне или зоне рекреационного назначения, о пожаре на производственном объекте, а также дополнительные инженерно-технические и организационные мероприятия по обеспечению их пожарной безопасности и социальной защите.

К объектам с наличием указанной специфики функционирования технологических процессов относятся, в том числе, опасные производственные объекты в соответствии с пунктом 1 приложения 1 к Федеральному закону от 21 июля 1997 г. № 116-ФЗ «О промышленной безопасности опасных производственных объектов», производственные объекты, включающие здания (помещения) категорий А и (или) Б по взрывопожарной и пожарной опасности, наружные установки категорий АН и (или) БН по пожарной опасности, производственные объекты, на которых обращаются горючие вещества и

материалы, нагретые выше температуры самовоспламенения, атомные электростанции (далее – АЭС).

5. Определение расчетных величин пожарного риска должно проводиться для подтверждения условия соответствия объекта требованиям пожарной безопасности, предусмотренного пунктом 2 части 1 статьи 6 Федерального закона № 123-ФЗ, при невыполнении требований нормативных документов по пожарной безопасности, учитываемых Методикой, или для подтверждения эффективности мероприятий, разработанных (разрабатываемых) в рамках специальных технических условий или комплекса необходимых инженерно-технических и организационных мероприятий по обеспечению пожарной безопасности.

При определении расчетных величин пожарного риска допускается учитывать результаты исследований и (или) испытаний, выполненные в соответствии с требованиями пункта 5 части 1 статьи 6 Федерального закона № 123-ФЗ.

II. Анализ пожарной опасности объекта

6. Анализ пожарной опасности объекта должен предусматривать:

- а) анализ пожарной опасности технологической среды и параметров технологических процессов на объекте;
- б) определение пожароопасных аварийных ситуаций и параметров для каждого технологического процесса;
- в) определение для каждого технологического процесса причин, возникновение которых позволяет характеризовать ситуацию как пожароопасную;
- г) построение сценариев возникновения и развития пожаров, влекущих за собой гибель людей.

7. При проведении анализа необходимо учитывать место расположения объекта, график работы объекта, данные о режиме рабочего времени персонала объекта, а также иные сведения, используемые при проведении расчета.

8. Анализ пожарной опасности технологических процессов предусматривает сопоставление показателей пожарной опасности веществ и материалов, обращающихся в технологическом процессе, с параметрами технологического процесса.

Состав потенциальных источников зажигания пожароопасной технологической среды определяется путем сопоставления параметров технологического процесса и иных источников зажигания с показателями пожарной опасности веществ и материалов.

В случае отсутствия исходных данных по свойствам горючих веществ и материалов, необходимых для расчета динамики развития пожара, используются нормативные документы, проектная и иная документация здания, а также научные статьи, монографии, справочники, методические рекомендации, учебники, пособия, материалы конференций, диссертации, авторефераты диссертаций, отчеты о научно-исследовательских работах, отчеты об опытно-конструкторских работах (далее – справочные источники информации) или данные из экспериментальных исследований.

9. Определение пожароопасных аварийных ситуаций и параметров для каждого технологического процесса должно осуществляться на основе анализа пожарной опасности каждого из технологических процессов и предусматривает выбор ситуаций, при реализации которых возникает опасность поражения людей опасными факторами пожара и вторичными последствиями воздействия опасных факторов пожара.

К пожароопасным ситуациям не относятся ситуации, в результате которых не возникает опасность для жизни и здоровья людей. Эти ситуации не учитываются при расчете пожарного риска.

10. Для каждой пожароопасной ситуации на производственном объекте должно быть приведено описание причин возникновения и развития пожароопасных ситуаций, места их возникновения и факторов пожара, представляющих опасность для жизни и здоровья людей в местах их пребывания.

11. Для определения причин возникновения пожароопасных ситуаций должны рассматриваться события, реализация которых может привести к образованию горючей среды и появлению источника зажигания.

12. Наиболее вероятные события, которые могут являться причинами пожароопасных ситуаций на объектах:

а) выход параметров технологических процессов за критические значения, который вызван нарушением технологического регламента (в том числе перелив жидкости при сливо-наливных операциях, разрушение оборудования вследствие превышения давления по технологическим причинам, появление источников зажигания в местах образования горючих газопаровоздушных смесей);

б) разгерметизация технологического оборудования, вызванная механическим (влияние повышенного или пониженного давления, динамических нагрузок и прочее), температурным (влияние повышенных или пониженных температур) и агрессивным химическим (влияние кислородной, сероводородной, электрохимической и биохимической коррозии) воздействиями;

в) механическое повреждение оборудования в результате ошибок работника, падения предметов, некачественного проведения ремонтных и регламентных работ (в том числе разгерметизация оборудования или выход из строя элементов его защиты в результате повреждения при ремонте или столкновения с железнодорожным или автомобильным транспортом).

13. На основе анализа пожарной опасности объекта при необходимости проводится определение комплекса дополнительных мероприятий, изменяющих параметры технологического процесса до уровня, обеспечивающего допустимый пожарный риск.

14. Для выявления пожароопасных ситуаций осуществляется деление технологического оборудования (технологических систем) на участки. Указанное деление выполняется исходя из возможности раздельной герметизации этих участков при возникновении аварии. Рассматриваются пожароопасные ситуации как на основном, так и вспомогательном технологическом оборудовании. Также учитывается возможность возникновения пожара в зданиях различного назначения, расположенных на территории объекта.

В составе пожароопасных ситуаций применительно к каждому участку, технологической установке, зданию объекта выделяются группы пожароопасных ситуаций, которым соответствуют одинаковые модели процессов возникновения и развития.

При анализе пожароопасных ситуаций, связанных с разгерметизацией технологического оборудования, рассматриваются утечки при различных диаметрах истечения (в том числе максимальные – при полном разрушении оборудования или подводящих(отводящих) трубопроводов).

III. Определение частоты возникновения пожара (частоты реализации пожароопасных ситуаций)

15. Для определения частоты реализации пожароопасных ситуаций на объекте используется информация:

- а) об отказах оборудования, используемого на объекте;
- б) о параметрах надежности используемого на объекте оборудования;
- в) об ошибочных действиях работника объекта;
- г) о гидрометеорологической обстановке в районе размещения объекта;
- д) о географических особенностях местности в районе размещения объекта.

16. Для определения частоты реализации пожароопасных ситуаций, как правило, должны использоваться статистические данные по аварийности или расчетные данные по надежности технологического оборудования, соответствующие специфике рассматриваемого объекта, приведенные в справочных источниках информации. При отсутствии указанных данных информация о частотах реализации пожароопасных ситуаций (в том числе возникших в результате ошибок работника), необходимая для оценки риска, берется из данных о функционировании исследуемого объекта или из данных о функционировании других подобных объектов или используются сведения по частотам реализации инициирующих пожароопасные ситуации событий для некоторых типов оборудования объектов, частотам утечек из технологических трубопроводов, а также частотам возникновения пожаров в зданиях, указанные в приложении № 1 к Методике.

17. Если расчет величины пожарного риска проводится для подтверждения условия соответствия объекта требованиям пожарной безопасности, предусмотренного пунктом 2 части 1 статьи 6 Федерального закона № 123-ФЗ, при невыполнении требований нормативных документов по пожарной безопасности, учитываемых Методикой, рассматриваются сценарии пожара, при которых учитываются параметры и характеристики производственного объекта, обуславливающие наличие указанных отступлений.

18. Если расчет величины пожарного риска проводится для подтверждения эффективности мероприятий, разработанных (разрабатываемых) в рамках специальных технических условий или комплекса необходимых инженерно-технических и организационных мероприятий по обеспечению пожарной безопасности, рассматриваются сценарии пожара, при которых учитываются

параметры и характеристики производственного объекта, связанные с указанными мероприятиями.

19. Для определения возможных сценариев возникновения и развития пожаров должен использоваться метод логических деревьев событий (далее – логическое дерево), в котором сценарий возникновения и развития пожароопасной ситуации (пожара) на логическом дереве отражается в виде последовательности событий от исходного до конечного события (далее – ветвь дерева событий). Последовательность построения логических деревьев возникновения и развития пожароопасных ситуаций и пожаров приведена в приложении № 2 к Методике.

20. При построении логического дерева используются:

а) условная вероятность реализации различных ветвей логического дерева и перехода пожароопасной ситуации или пожара на ту или иную стадию развития;

б) вероятность эффективного срабатывания соответствующих средств предотвращения или локализации пожароопасной ситуации или пожара исходя из статистических данных или справочных источников информации, а также в соответствии с условием соответствия объекта требованиям пожарной безопасности, предусмотренным пунктом 5 части 1 статьи 6 Федерального закона № 123-ФЗ;

в) вероятность поражения расположенного в зоне пожара технологического оборудования и зданий объекта в результате воздействия на них опасных факторов пожара, взрыва.

21. При построении логических деревьев для различных начальных событий и определении расчетных сценариев пожара должно учитываться следующее:

а) возможность возникновения пожароопасной ситуации или пожара на любом участке производственного объекта, характеризующаяся обращением горючих веществ и материалов в любом из помещений;

б) возможность возникновения пожароопасной ситуации или пожара на любом из пожароопасных участков каждого помещения;

в) возможность возникновения и развития пожароопасных ситуаций и (или) пожаров при различных сочетаниях успешного и неуспешного выполнения функций различными элементами системы обеспечения пожарной безопасности.

22. Выбранные для расчетов начальные события должны отражать специфику пожарной опасности всех участков объекта. Не допускается исключать из рассмотрения начальные события и сценарии пожара только на основании того, что такие события и сценарии не имели места на практике при эксплуатации схожих производственных объектов.

23. При построении логических деревьев должна учитываться реализация событий, которые приводят к вариантности развития пожароопасных ситуаций (пожаров), то есть точка ветвления дерева событий (далее – ключевое событие), к которым могут относиться:

а) изменение режима ведения технологических процессов и эксплуатации здания;

б) влияние на развитие пожароопасных ситуаций и пожаров технических средств и мероприятий по обеспечению пожарной безопасности.

IV. Построение полей опасных факторов пожара для различных сценариев его развития

24. При построении полей опасных факторов пожара для различных сценариев его развития должны учитываться:

- а) тепловое излучение при факельном горении, пожарах проливов горючих веществ на поверхность и реализации огненных шаров;
- б) избыточное давление и импульс волны давления при сгорании газопаровоздушной или пылевоздушной смеси;
- в) избыточное давление и импульс волны давления при разрыве сосуда (резервуара) в результате воздействия на него очага пожара;
- г) задымление атмосферы помещения;
- д) концентрация кислорода, токсичных продуктов горения и термического разложения в помещении;
- е) температура в помещении;
- ж) расширяющиеся продукты сгорания при реализации пожара-вспышки.

25. Оценка величин опасных факторов пожара, указанных в пункте 24 Методики, проводится на основе анализа физических явлений, протекающих при пожароопасных ситуациях, пожарах, взрывах с оценкой влияния особенностей эксплуатации технологического оборудования и свойств обращающихся горючих веществ и материалов, полученных из справочных источников информации или экспериментальных исследований, в том числе по определению показателей пожарной опасности.

26. Рассматриваются следующие процессы, возникающие при реализации пожароопасных ситуаций и пожаров или являющиеся их последствиями, в зависимости от типа оборудования и обращающихся на объекте горючих веществ (при необходимости также рассматриваются иные процессы, которые могут иметь место при возникновении пожароопасных ситуаций и пожаров):

- а) истечение жидкости из отверстия;
- б) истечение газа из отверстия;
- в) двухфазное истечение из отверстия;
- г) растекание жидкости при разрушении оборудования;
- д) выброс газа при разрушении оборудования;
- е) формирование зон загазованности;
- ж) сгорание газопаровоздушной или пылевоздушной смеси в открытом пространстве;
- з) разрушение сосуда с перегретой легковоспламеняющейся жидкостью (далее – ЛВЖ), горючей жидкостью (далее – ГЖ) или сжиженным горючим газом;
- и) тепловое излучение от пожара пролива или огненного шара;
- к) реализация пожара-вспышки;
- л) испарение жидкости из пролива;
- м) факельное горение струн жидкости и (или) газа;

- н) образование газопаровоздушного или пылевоздушного облака;
- о) сгорание газопаровоздушной или пылевоздушной смеси в технологическом оборудовании или помещении;
- п) пожар в помещении;
- р) тепловое излучение горящего оборудования.

27. Методы оценки параметров процессов, возникающих при реализации пожароопасных ситуаций и пожаров или являющихся их последствиями, а также опасных факторов пожара, приведены в приложении № 3 к Методике. В случае отсутствия в справочных источниках информации необходимых для расчетов данных о свойствах, обращающихся и применяемых горючих веществ и материалов, следует использовать результаты экспериментальных исследований.

V. Оценка последствий воздействия опасных факторов пожара, взрыва на людей для различных сценариев его развития

28. Оценка последствий воздействия опасных факторов пожара, взрыва на людей для различных сценариев их развития осуществляется на основе сопоставления информации о моделировании динамики опасных факторов пожара на территории объекта и прилегающей к нему территории и информации о критических для жизни и здоровья людей значениях опасных факторов пожара, взрыва. Для этого используются критерии поражения людей опасными факторами пожара, взрыва.

29. При оценке последствий воздействия опасных факторов пожара, взрыва на людей для различных сценариев развития пожароопасных ситуаций предусматривается определение числа людей, попавших в зону поражения опасными факторами пожара, взрыва.

Для оценки пожарного риска используют, как правило, вероятностные критерии поражения людей опасными факторами пожара, взрыва. Детерминированные критерии используются при невозможности применения вероятностных критериев.

На объектах наиболее опасными поражающими факторами пожара являются волна давления и расширяющиеся продукты сгорания при различных режимах сгорания газо-, паро- или пылевоздушного облака, а также тепловое излучение пожара.

Детерминированные критерии показывают значения параметров опасного фактора пожара, при которых наблюдается тот или иной уровень поражения людей.

В случае использования детерминированных критериев условная вероятность поражения принимается равной 1, если значение критерия превышает предельно допустимый уровень, и равной 0, если значение критерия не превышает предельно допустимый уровень поражения людей.

Вероятностные критерии показывают, какова условная вероятность поражения людей при заданном значении опасного фактора пожара.

Критерии оценки поражающего действия волны давления на здания и людей, а также теплового излучения на людей и горючие материалы приведены в приложении № 4 к Методике.

VI. Оценка влияния состава системы обеспечения пожарной безопасности зданий

30. При анализе влияния систем обеспечения пожарной безопасности на расчетные величины пожарного риска должны рассматриваться следующие мероприятия по обеспечению пожарной безопасности:

- а) мероприятия, направленные на предотвращение пожара;
- б) мероприятия по противопожарной защите;
- в) организационно-технические мероприятия по обеспечению пожарной безопасности.

31. Мероприятия по обеспечению пожарной безопасности должны учитываться при определении частот реализации пожароопасных ситуаций, возможных сценариев возникновения и развития пожара и последствий воздействия опасных факторов пожара на людей для различных сценариев его развития.

VII. Определение значений индивидуального и социального пожарных рисков

32. Расчет значений индивидуального и социального пожарных рисков в зданиях и на территории объекта, а также в жилой зоне, общественно-деловой зоне или зоне рекреационного назначения вблизи объекта проводится с использованием в качестве промежуточной величины значения соответствующего потенциального пожарного риска.

33. Величина потенциального пожарного риска $P(a)$ (год^{-1}) (далее – потенциальный риск) в определенной точке (a) как на территории объекта, так и в жилой зоне, общественно-деловой зоне или зоне рекреационного назначения вблизи объекта определяется по формуле:

$$P(a) = \sum_{j=1}^J Q_j(a) \cdot Q_j, \quad (1)$$

где J – число сценариев развития пожароопасных ситуаций (пожаров, ветвей логического дерева событий);

$Q_j(a)$ – условная вероятность поражения человека в определенной точке территории (a) в результате реализации j -го сценария развития пожароопасных ситуаций, отвечающего определенному иницирующему аварии событию;

Q_j – частота реализации в течение года j -го сценария развития пожароопасных ситуаций, год^{-1} .

Условные вероятности поражения человека $Q_{\phi}(a)$ определяются по критериям поражения людей опасными факторами пожара, взрыва.

При расчете риска рассматриваются различные метеорологические условия с типичными направлениями ветров и ожидаемой частотой их возникновения.

Частота реализации в течение года j -го сценария пожара определяется по формуле:

$$Q_j = F_i \prod_{k=1}^{K_j} E_k, \quad (2)$$

где F_i – частота реализации в течение года i -го начального события, год⁻¹;

K_j – число ключевых событий при развитии j -го сценария пожара, связанного с возникновением i -ого начального события;

E_k – условная вероятность реализации k -го ключевого события.

34. В качестве начальных событий рассматриваются пожароопасные ситуации или пожары, возникающие вследствие:

а) поступления в окружающее пространство пожароопасных, пожаровзрывоопасных и (или) взрывоопасных технологических сред;

б) появления источника зажигания, способного инициировать пожар горючих веществ и материалов, обращающихся на участке территории объекта, наружной установке, в здании.

35. Определение состава начальных событий осуществляется для каждого из участков территории объекта, наружной установки, здания (помещения) на основе объемно-планировочных и конструктивных решений, характера размещения технологического оборудования, свойств и характера размещения обращающихся и применяемых горючих веществ и материалов, возможности раздельной герметизации отдельных участков технологических систем, за исключением случаев, предусмотренных пунктом 41 настоящей Методики.

36. При проведении расчета риска рассматриваются различные пожароопасные ситуации, определяются зоны поражения опасными факторами пожара, взрыва и частоты реализации указанных пожароопасных ситуаций, за исключением случаев, предусмотренных пунктом 40 настоящей Методики. Для удобства расчетов территория местности разделяется на зоны, внутри которых величины $P(a)$ полагаются одинаковыми и равными максимальному значению величины $P(a)$ в этих зонах.

37. В необходимых случаях оценка условной вероятности поражения человека проводится с путем оценки совместного воздействия более чем одного опасного фактора. Для расчета условной вероятности поражения человека при реализации сценария, связанного с взрывом резервуара с ЛВЖ под давлением, находящегося в очаге пожара, необходимо учитывать, кроме теплового излучения огненного шара, воздействие волны давления.

38. Условная вероятность поражения человека $Q_{\phi}(a)$ от совместного независимого воздействия несколькими опасными факторами в результате

реализации j -го сценария развития пожароопасных ситуаций определяется по формуле:

$$Q_{aj}(a) = 1 - \prod_{k=1}^h [1 - Q_k \cdot Q_{ajk}(a)], \quad (3)$$

где h – число рассматриваемых опасных факторов;

Q_k – вероятность реализации k -го опасного фактора;

$Q_{ajk}(a)$ – условная вероятность поражения k -ым опасным фактором.

39. Величина потенциального риска P_n (год⁻¹) в n -ом помещении определяется по формуле:

$$P_n = \sum_{j=1}^J Q_j \cdot L_{nj}, \quad (4)$$

где J – число расчетных сценариев развития пожара в здании;

Q_j – частота реализации в течение года j -го сценария пожара, год⁻¹;

L_{nj} – условная вероятность поражения человека при его нахождении в n -ом помещении при реализации j -го сценария пожара.

40. Для здания (помещения) в качестве расчетного допускается рассматривать один наиболее неблагоприятный сценарий пожара. При этом расчетная частота этого сценария пожара должна приниматься равной суммарной частоте реализации всех возможных в здании (помещении) сценариев пожара.

К наиболее неблагоприятному сценарию пожара следует относить сценарий пожара, характеризующийся максимальной условной вероятностью поражения человека по отношению к другим сценариям пожара в здании (помещении).

Для определения расчетных сценариев пожара для помещения или пожароопасного участка в пределах помещения допускается рассматривать одно начальное событие. При этом развитие этого события должно привести к реализации наиболее неблагоприятного сценария пожара с частотой реализации, соответствующей суммарной частоте всех сценариев для всего помещения или пожароопасного участка в пределах помещения.

При рассмотрении различных начальных событий, реализация которых возможна в здании (помещении), допускается их объединение в группы, характеризующиеся схожими механизмами возникновения и близкими сценариями развития пожара. При этом для каждой группы начальных событий допускается рассмотрение одного типового представительного начального события с частотой реализации, соответствующей суммарной частоте для всей группы.

41. Для каждого из помещений объекта при определении сценариев пожара следует учитывать наличие и эффективность следующих технических средств и мероприятий по обеспечению пожарной безопасности:

а) системы автоматического обнаружения утечек горючих веществ и иных систем обнаружения пожароопасных ситуаций;

б) системы аварийного отключения технологического оборудования, сброса избыточного давления, опорожнения оборудования и трубопроводов;

в) системы предотвращения образования взрывоопасных смесей горючих газов (паров);

- г) средства ограничения распространения пожара и его опасных факторов;
- д) установки водяного орошения;
- е) системы противодымной защиты (далее – ПДЗ) рассматриваемого помещения и путей эвакуации совместно с системой пожарной сигнализации (далее – СПС);
- ж) системы оповещения и управления эвакуацией людей при пожаре (далее – СОУЭ) совместно с СПС;
- з) автоматические установки пожаротушения (далее – АУП) в помещении очага пожара (совместно с СПС, в случае если предусматривается только принудительный пуск АУП при срабатывании СПС);
- и) иные технические средства и мероприятия по обеспечению пожарной безопасности, учитывающие специфику здания (помещения).

42. При определении расчетных величин пожарного риска для находящихся в здании (помещении) людей должны учитываться технические средства и мероприятия, направленные на обеспечение пожарной безопасности находящихся (эвакуирующихся) из здания (помещения) людей, при этом может быть рассмотрен отказ только от одного из технических средств и мероприятий по обеспечению пожарной безопасности, перечисленных в подпунктах «е», «з» пункта 41 Методики и установленных нормативными документами по пожарной безопасности.

При определении условной вероятности поражения людей, находящихся в помещении очага пожара, не следует учитывать наличие в этом помещении СПС и СОУЭ (за исключением случаев, когда пожар не может быть обнаружен одновременно всеми находящимися в помещении людьми, при этом учитывается время, необходимое для срабатывания СОУЭ при оценке времени начала эвакуации), а также АУП, срабатывание которых допускается только после эвакуации находящихся в защищаемом помещении людей (в частности, при наличии установок газового пожаротушения).

43. При рассмотрении сценариев пожаров на АЭС требуется рассматривать сценарии пожара в блочном пункте управления АЭС (блочном щите управления) и эвакуации оперативного персонала на центральный щит управления (резервный щит управления), резервный пункт управления (блочный пункт управления).

44. На объектах с обращением радиоактивных веществ расчет пожарного риска в зоне их обращения (зона контролируемого доступа) должен проводиться с оценкой времени, затрачиваемого на эвакуацию через шлюзы и двери. Время эвакуации через шлюз определяется экспериментально.

45. Условная вероятность поражения человека L_{nj} при его нахождении в n -ом помещении при реализации j -го сценария пожара определяется по формуле:

$$L_{nj} = (1 - E_{nj}) \cdot (1 - S_{nj}) \cdot (1 - D_{nj}), \quad (5)$$

где E_{nj} – вероятность эвакуации людей, находящихся в n -ом помещении, по эвакуационным путям при реализации j -го сценария пожара;

D_{nj} – вероятность эффективной работы технических средств по обеспечению пожарной безопасности n -го помещения при реализации j -го сценария;

S_{nj} – вероятность выхода людей, находящихся в n -ом помещении, через аварийные или иные выходы при реализации j -го сценария пожара.

При отсутствии данных вероятность S_{nj} следует принимать равной 0,03 при наличии аварийных или иных выходов и 0,001 при их отсутствии.

Вероятность эвакуации по эвакуационным путям E_{nj} определяется по формуле:

$$E_{nj} = \begin{cases} \frac{0,8 \cdot t_{\text{бл},nj} - t_{\text{р},nj}}{t_{\text{д},nj}}, & \text{если } t_{\text{р},nj} < 0,8 \cdot t_{\text{бл},nj} < t_{\text{р},nj} + t_{\text{н},nj} \\ 0,999, & \text{если } (t_{\text{р},nj} + t_{\text{н},nj}) \leq 0,8 \cdot t_{\text{бл},nj} \\ 0,001, & \text{если } t_{\text{р},nj} \geq 0,8 \cdot t_{\text{бл},nj} \end{cases}, \quad (6)$$

Вероятность эвакуации E_{nj} из помещений категорий В3, В4, Г и Д по пожарной опасности, входящих в состав зданий или пожарных отсеков, площадь которых соответствует требованиям нормативных документов по пожарной безопасности допускается рассчитывать по формулам:

$$E_{nj} = 1 - \frac{1}{\sqrt{2\pi}} \int_{-\infty}^{-\gamma_{nj}} \exp\left(-\frac{x^2}{2}\right) dx, \quad (7)$$

$$\gamma_{nj} = \frac{0,8 t_{\text{бл},nj} - t_{\text{р},nj} - t_{\text{н},nj}}{\sqrt{\sigma_{t_{\text{р},nj}}^2 + \sigma_{t_{\text{н},nj}}^2}}, \quad (8)$$

где $t_{\text{бл},nj}$ – время от начала реализации j -го сценария пожара до блокирования эвакуационных путей из n -го помещения в результате распространения на них опасных факторов пожара, имеющих предельно допустимые для людей значения (время блокирования эвакуационных путей из n -го помещения), с;

$t_{\text{р},nj}$ – расчетное время эвакуации людей из n -го помещения при j -ом сценарии пожара, с;

$t_{\text{н},nj}$ – интервал времени от начала пожара до начала эвакуации людей из n -го помещения при j -ом сценарии пожара, с;

$\sigma_{t_{\text{р},nj}}$ – стандартное отклонение расчетного времени эвакуации людей $t_{\text{р},nj}$ из n -го помещения при j -ом сценарии пожара, с;

$\sigma_{t_{\text{бл},nj}}$ – стандартное отклонение времени $t_{\text{бл},nj}$ от начала реализации j -го сценария пожара до блокирования эвакуационных путей из n -го помещения в результате распространения на них опасных факторов пожара, имеющих предельно допустимые для людей значения (время блокирования эвакуационных путей из n -го помещения), с.

Стандартное отклонение $\sigma_{t_{\text{р},nj}}$ определяется на основе имеющихся экспериментальных данных о стандартном отклонении расчетного времени эвакуации людей из зданий.

При отсутствии данных следует принимать $\sigma_{t_{\text{р},nj}}$ равным:

0,1 $t_{\text{р},nj}$ – для зданий, в которых допускается нахождение только обученного персонала, с которым регулярно проводятся тренировки по действиям при возникновении пожароопасных ситуаций и пожаров;

0,3 $t_{\text{р},nj}$ – в остальных случаях.

Стандартное отклонение σ_{2nj} определяется на основе анализа возможных в здании сценариев пожара с оценкой предусмотренного технологическим регламентом изменения параметров пожарной нагрузки как при ведении технологического процесса, так и проведении регламентных работ.

При отсутствии данных следует принимать σ_{2nj} равным:

0 – для совокупности сценариев, связанных с начальным событием, при котором в пожароопасную ситуацию или пожар вовлечено максимальное количество пожарной нагрузки, а также при выборе в качестве расчетного для здания (помещения) одного наиболее неблагоприятного сценария пожара в соответствии с пунктом 40 Методики;

0,3 $t_{0,95,nj}$ – в остальных случаях.

Величина D_{nj} рассчитывается по формулам:

если пуск ПДЗ и СОУЭ предусматривается от СПС, а пуск АУП осуществляется независимо от СПС:

$$D_{nj} = 1 - (1 - D_{АУП}) \cdot \left[1 - D_{СПС} \cdot \left(1 - (1 - D_{ПДЗ}) \cdot (1 - D_{СОУЭ}) \right) \right], \quad (9)$$

если пуск АУП, ПДЗ и СОУЭ предусматривается от СПС:

$$D_{nj} = D_{СПС} \cdot \left[1 - (1 - D_{АУП}) \cdot (1 - D_{ПДЗ}) \cdot (1 - D_{СОУЭ}) \right]. \quad (10)$$

Для более сложных схем пуска величину D_{nj} следует рассчитывать, используя метод логических деревьев.

46. При рассмотрении сценариев, связанных с факельным горением или пожаром пролива в помещении (помещениях), условная вероятность поражения человека L_{nj} в этом помещении принимается равной 1 в следующих случаях:

а) если длина пламени при факельном горении больше половины длины, ширины либо высоты помещения;

б) если площадь горящего пролива больше либо равна 50 % площади помещения, или высота пламени больше либо равна высоте помещения.

В противном случае оценка условной вероятности поражения человека производится в соответствии с формулой (5) Методики.

47. При рассмотрении сценариев, связанных со сгоранием газо-, паро- или пылевоздушной смеси в помещении категории А или Б по взрывопожарной опасности, условная вероятность L_{nj} поражения человека в помещении здания принимается равной 1 при сгорании газо-, паро- или пылевоздушной смеси в этом помещении.

Размеры пламени при факельном горении и пожаре пролива определяются в соответствии с методами, указанными в приложении № 3 к Методике.

При распространении опасных факторов пожара на пути эвакуации в зоне с обращением радиоактивных веществ вероятность поражения человека при эвакуации по этим путям принимается равной 1.

Интервал времени от начала пожара до начала эвакуации людей $t_{н.э}$ определяется по результатам исследования поведения людей при пожарах в зданиях конкретного назначения в зависимости от наличия и параметров СОУЭ. В качестве исследований допускается использовать выводы из результатов тренировок по эвакуации.

Если местом возникновения пожара является помещение, в котором отсутствуют препятствия (ограждения, технологическое оборудование, стеллажи, сложная геометрическая форма помещения и тому подобное), мешающие свободному визуальному осмотру всей площади помещения, где пожар может быть обнаружен одновременно всеми находящимися в нем людьми, время начала эвакуации людей ($t_{н.э}$) допускается принимать равным 0.

При наличии указанных препятствий время начала эвакуации необходимо принимать равным меньшему из значений времени начала эвакуации, полученных по формуле (11) и по формуле (12):

$$t_{н.э} = 5 + 0,01 \cdot F, \quad (11)$$

где F – площадь помещения, m^2 .

Время начала эвакуации для зданий, оборудованных СПС (или АУП, выполняющими функцию СПС) и СОУЭ, определяется по формуле:

$$t_{н.э} = t_{пор} + t_{инерц}^{обн} + t_{инерц}^{СОУЭ} + t_{предв}, \quad (12)$$

где $t_{пор}$ – время достижения порогового значения величины опасного фактора, порогового для срабатывания пожарного извещателя, с;

$t_{инерц}^{обн}$ – время задержки, связанное с инерционностью системы обнаружения пожара, с;

$t_{инерц}^{СОУЭ}$ – время задержки, связанное с задержкой оповещения людей при пожаре, с. Принимается равным нулю при одновременном оповещении людей в здании или определяется алгоритмом оповещения при поэтапном оповещении;

$t_{предв}$ – время проведения предварительных действий, предшествующих началу эвакуации, включающее время, необходимое на проведение регламентных операций при пожаре. Определяется в соответствии с должностными обязанностями персонала при пожаре. При отсутствии данных значение $t_{предв}$ следует принимать равным 30 с.

Определение времени достижения порогового значения срабатывания пожарного извещателя $t_{пор}$ и времени задержки, связанного с инерционностью системы обнаружения пожара $t_{инерц}^{обн}$, производится по методике определения расчетных величин пожарного риска в зданиях, сооружениях и пожарных отсеках различных классов функциональной пожарной опасности, утвержденной приказом МЧС России от 14 ноября 2022 г. № 1140¹ (далее – методика определения расчетных величин пожарного риска в зданиях, сооружениях и пожарных отсеках различных классов функциональной пожарной опасности).

¹ Зарегистрирован Министерством юстиции Российской Федерации 20 марта 2023 г., регистрационный № 72633.

В случае отсутствия необходимых для расчета по формуле (12) данных величина $t_{н.э}$ принимается по таблице 1.

Таблица 1

Время начала эвакуации из помещений

Для помещений при реализации сценариев пожара		
При срабатывании СОУЭ, мин	С отказом СОУЭ/при отсутствии СОУЭ	
	Для помещений на этаже пожара, мин	Для помещений на остальных этажах, мин
0,5	0,5	2,0

В случае, если для эвакуирующихся предусмотрено надевание и включение в средства индивидуальной защиты органов дыхания (далее – СИЗОД), то ко времени начала эвакуации следует прибавлять время, требуемое для надевания и включения в СИЗОД. Время, требуемое для надевания и включения в СИЗОД, принимается в соответствии с принятыми инструкциями и нормативами, а также может быть определено экспериментально. При отсутствии данных следует принимать это время равным 60 с.

48. Методы определения критической продолжительности пожара по опасным факторам пожара и расчетного времени эвакуации приведены в приложении № 5 к Методике.

Расчетное время эвакуации $t_{рв}$ рассчитывается при максимально возможной расчетной численности людей в здании, определяемой на основе решений по организации эксплуатации здания. Допускается при расчете времени эвакуации принимать размещение людей в наиболее удаленной от эвакуационных выходов точке помещения.

Допускается определять расчетное время эвакуации на основе экспериментальных данных или использовать иные методы, содержащиеся в методике определения расчетных величин пожарного риска в зданиях, сооружениях и пожарных отсеках различных классов функциональной пожарной опасности.

49. Время $t_{бл.п. j}$ от начала реализации j -го сценария пожара до блокирования эвакуационных путей из n -го помещения в результате распространения на них опасных факторов пожара определяется путем выбора из полученных в результате расчетов значений критической продолжительности пожара минимального времени:

$$t_{бл.п. j} = \min\{t_{кр.п.}^T, t_{кр.п.}^{п.б.}, t_{кр.п.}^{02}, t_{кр.п.}^{Т.Т.}\}, \quad (13)$$

где $t_{кр.п.}^T$ – критическая продолжительность пожара по условию блокирования эвакуационных путей в результате воздействия теплового излучения и (или) повышенной температуры, мин;

$t_{кр.п.}^{п.б.}$ – критическая продолжительность пожара по условию блокирования эвакуационных путей по потере видимости, мин;

$t_{кр}^{O2}$ – критическая продолжительность пожара по условию блокирования эвакуационных путей в результате снижения концентрации кислорода, мин;

$t_{кр}^{T,1}$ – критическая продолжительность пожара по условию блокирования эвакуационных путей в результате повышения концентрации токсичных продуктов горения и термического разложения, мин.

Критические продолжительности пожара определяют по результатам расчета значений опасных факторов пожара на эвакуационных путях в различные моменты времени по методам, приведенным в приложении № 5 к Методике.

50. Индивидуальный пожарный риск (далее – индивидуальный риск) для работников и посетителей (для объектов, где это обусловлено спецификой их функционирования, в частности, автозаправочные станции) объекта оценивается частотой поражения определенного работника и посетителя объекта опасными факторами пожара, взрыва в течение года.

Области, на которые разбита территория объекта, нумеруются:

$$i = 1, \dots, I.$$

Работники (посетители) объекта нумеруются:

$$m = 1, \dots, M.$$

Номер работника (посетителя) m однозначно определяет наименование должности работника, его категорию и другие особенности его профессиональной деятельности (действий посетителя), необходимой для оценки пожарной безопасности. Допускается проводить расчет индивидуального риска для работника объекта, относя его к одной категории наиболее опасной профессии, и для посетителя, относя его к группе посетителей, для которых угроза при нахождении на объекте максимальна.

51. Величина индивидуального риска R_m (год⁻¹) для работника (посетителя) m объекта при его нахождении на территории объекта определяется по формуле:

$$R_m = \sum_{i=1}^I q_{im} \cdot P(i), \quad (14)$$

где $P(i)$ – величина потенциального риска в i -ой области территории объекта, год⁻¹;

q_{im} – вероятность присутствия работника (посетителя) m в i -ой области территории объекта.

52. Величина индивидуального риска R_m (год⁻¹) для работника (посетителя) m при его нахождении в здании объекта, обусловленная опасностью пожаров в здании, определяется по формуле:

$$R_m = \sum_{n=1}^N P_n \cdot q_{nm}, \quad (15)$$

где P_n – величина потенциального риска в n -ом помещении, год⁻¹;

q_{nm} – вероятность присутствия работника (посетителя) m в n -ом помещении;
 N – число помещений в здании.

53. Индивидуальный риск работника (посетителя) m объекта определяется как сумма величин индивидуального риска при нахождении работника (посетителя) на территории и в зданиях объекта, определенных по формулам (14) и (15).

Индивидуальный риск работника (посетителя) m объекта при его нахождении в нескольких зданиях объекта определяется как сумма величин индивидуального риска при нахождении работника (посетителя) в каждом из зданий объекта, определенных по формуле (15).

54. Вероятности q_{int} и q_{ext} определяются исходя из доли времени нахождения рассматриваемого человека в i -ой области территории и (или) в n -ом помещении здания в течение года на основе решений по организации эксплуатации и технического обслуживания оборудования и зданий объекта.

55. Для людей, находящихся в жилой зоне, общественно-деловой зоне или зоне рекреационного назначения вблизи объекта, индивидуальный риск принимается на основе потенциального риска в этих зонах и доли времени присутствия людей в зданиях, прочих открытых территориях, расположенных в жилой, общественно-деловой или рекреационной зонах вблизи производственного объекта и вычисляется по формуле:

$$R_i = P_i \cdot q_i, \quad (16)$$

где P_i – величина потенциального риска в месте расположения указанных зданий, а также прочих открытых территорий в жилой, общественно-деловой или рекреационной зонах, год^{-1} ;

q_i – доля времени присутствия, принимаемая:

для зданий класса функциональной пожарной опасности Ф1 – 1;

для зданий классов функциональной пожарной опасности Ф2, Ф3, Ф4 и

Ф5 – доля времени присутствия людей в соответствии с организационно-распорядительными документами для этих зданий;

для прочих открытых территорий в общественно-деловой или рекреационных зонах определяется на основе времени нахождения в них людей, а при отсутствии сведений ее следует принимать равной 1.

Социальный пожарный риск (далее – социальный риск) принимается равным частоте возникновения событий, ведущих к гибели 10 и более человек.

Для людей, находящихся в жилой, общественно-деловой или рекреационной зонах вблизи объекта, социальный риск S (год^{-1}) определяется по формуле:

$$S = \sum_{j=1}^L Q_j, \quad (17)$$

где L – число сценариев развития пожароопасных ситуаций (пожаров), для которых выполняется условие $N_j \geq 10$;

N_j – среднее число погибших людей в жилой, общественно-деловой или рекреационной зонах вблизи объекта в результате реализации j -го сценария в результате воздействия опасных факторов пожара, взрыва.

56. Величина N_j определяется по формуле:

$$N_j = \sum_{i=1}^I Q_{atij} \cdot n_i, \quad (18)$$

где I – количество областей, на которые разделена территория, прилегающая к объекту (i – номер области);

Q_{atij} – условная вероятность поражения человека, находящегося в i -ой области, опасными факторами при реализации j -го сценария;

n_i – среднее число людей, находящихся в i -ой области.

57. Величина потенциального риска $P(r)$ (год^{-1}) в определенной точке на расстоянии r от оси магистрального трубопровода определяется по формуле:

$$P(r) = \sum_{j=1}^{J_0} \sum_{k=1}^{K_0} \lambda_j(m) Q_{jk} \int_{x_{1jk}}^{x_{2jk}} Q_{порjk}(x, r) dx, \quad (19)$$

где $\lambda_j(m)$ – удельная частота разгерметизации линейной части магистрального трубопровода для j -го типа разгерметизации на участке m магистрального трубопровода, $\text{год}^{-1} \cdot \text{м}^{-1}$;

K_0 – число сценариев развития пожароопасной ситуации или пожара. При этом подлежат рассмотрению для каждого типа разгерметизации следующие сценарии: факельное горение, пожар пролива (для истечения жидкой фазы), пожар-вспышка, сгорание газопаровоздушной смеси в открытом пространстве;

J_0 – число рассматриваемых типов разгерметизации;

Q_{jk} – условная вероятность реализации k -го сценария развития пожароопасной ситуации (пожара) для j -го типа разгерметизации;

$Q_{порjk}(x, r)$ – условная вероятность поражения человека в рассматриваемой точке на расстоянии r от оси магистрального трубопровода в результате реализации k -го сценария развития пожароопасной ситуации (пожара), произошедшей на участке магистрального трубопровода с координатой x , расположенной в пределах участка влияния k -го сценария развития пожара для j -го типа разгерметизации;

x_{1jk}, x_{2jk} – координаты начала и окончания участка влияния. Границы участка влияния определяются для k -го сценария развития пожароопасной ситуации (пожара) из условия, что зона поражения опасными факторами пожара (взрыва) при аварии на магистральном трубопроводе за пределами этого участка не достигает рассматриваемой точки на расстоянии r от оси магистрального трубопровода. Допускается интегрирование проводить по всей длине трубопровода.

Метод определения удельных частот различных типов разгерметизации магистрального трубопровода приведен в приложении № 6 к Методике.

Число рассматриваемых сценариев развития пожароопасной ситуации (пожара) при разгерметизации линейной части магистрального трубопровода, условные вероятности Q_{jk} и $Q_{порjk}(x, r)$ определяются в зависимости от специфики пожарной опасности магистрального трубопровода и транспортируемого вещества.

58. Индивидуальный риск для работников, обслуживающих линейную часть магистрального трубопровода, определяется в соответствии с пунктом 32 Методики.

Для людей, находящихся в жилой, общественно-деловой или рекреационной зонах вблизи линейной части магистрального трубопровода, индивидуальный риск определяется в соответствии с пунктом 55 Методики.

59. Для людей, находящихся в жилой, общественно-деловой зоне или рекреационной зоне вблизи линейной части магистрального трубопровода, социальный риск S (год⁻¹) определяется по формуле:

$$S = \max\{S_1, S_2, \dots, S_p, \dots, S_Q\}, \quad (20)$$

где S_1, S_2, S_p, S_Q – величины социального риска для различных потенциально опасных участков линейной части магистрального трубопровода, (год⁻¹), определяемые в соответствии с пунктами 55 и 56 Методики;

Q – количество потенциально опасных участков линейной части магистрального трубопровода.

Количество потенциально опасных участков линейной части магистрального трубопровода определяется на основе анализа плана трассы магистрального трубопровода и прилегающей к ней территории. Границы потенциально опасных участков линейной части магистрального трубопровода определяются из условия расположения вблизи них территорий городских и сельских поселений, зданий, не относящихся к магистральному трубопроводу, расположенных на расстоянии менее значений, регламентированных нормативными документами по пожарной безопасности.

Приложение № 1
к методике определения расчетных
величин пожарного риска на
производственных объектах,
утвержденной приказом МЧС России
от 16 июня 2012 г. № 533

Сведения по частотам реализации инициирующих пожароопасные ситуации событий для некоторых типов оборудования объектов, частотам утечек из технологических трубопроводов, а также частотам возникновения пожаров в зданиях

1. При использовании сведений, приведенных в настоящем приложении, для какого-либо резервуара, емкости, сосуда, аппарата, технологического трубопровода учитываются частоты разгерметизации для всех размеров утечек, указанные для этой единицы технологического оборудования.

2. Частоты реализации инициирующих пожароопасные ситуации событий для некоторых типов оборудования объектов приведены в таблице П1.1.

Таблица П1.1

Частоты реализации инициирующих пожароопасные ситуации событий

Наименование оборудования	Инициирующее аварийное событие	Диаметр отверстия истечения, мм	Частота разгерметизации, год ⁻¹
Резервуары, емкости, сосуды и аппараты под давлением	Разгерметизация с последующим истечением жидкости, газа или двухфазной среды	5	$4,0 \cdot 10^{-5}$
		12,5	$1,0 \cdot 10^{-5}$
		25	$6,2 \cdot 10^{-6}$
		50	$3,8 \cdot 10^{-6}$
		100	$1,7 \cdot 10^{-6}$
		Полное разрушение	$3,0 \cdot 10^{-7}$
Химические реакторы	Разгерметизация с последующим истечением жидкости, газа или двухфазной среды	5	$4,0 \cdot 10^{-5}$
		12,5	$1,0 \cdot 10^{-5}$
		25	$6,2 \cdot 10^{-6}$
		50	$3,8 \cdot 10^{-6}$
		Полное разрушение	$1,5 \cdot 10^{-5}$
		Насосы (центробежные с односторонним торцевым уплотнением)	Разгерметизация с последующим истечением жидкости или двухфазной среды
12,5	$6,1 \cdot 10^{-4}$		
25	$5,1 \cdot 10^{-4}$		
50	$2,0 \cdot 10^{-4}$		
Диаметр подводящего / отводящего трубопровода	$1,0 \cdot 10^{-4}$		
5	$1,1 \cdot 10^{-2}$		

Компрессоры (центробежные)	Разгерметизация с последующим истечением газа	12,5	$1,3 \cdot 10^{-3}$
		25	$3,9 \cdot 10^{-4}$
		50	$1,3 \cdot 10^{-4}$
		Полное разрушение	$1,0 \cdot 10^{-4}$
Резервуары для хранения ЛВЖ и ГЖ при давлении, близком к атмосферному (при единичном объеме 450 м ³ и более)	Разгерметизация с последующим истечением жидкости в обвалование	25	$8,8 \cdot 10^{-5}$
		100	$1,2 \cdot 10^{-5}$
		Полное разрушение	$5,0 \cdot 10^{-6}$
Резервуары для хранения ЛВЖ и ГЖ при давлении, близком к атмосферному (при единичном менее 450 м ³)	Разгерметизация с последующим истечением жидкости в обвалование	25	$5,0 \cdot 10^{-4}$
		100	$5,0 \cdot 10^{-5}$
		Полное разрушение	$8,0 \cdot 10^{-6}$
Одностенные изотермические резервуары для хранения сжиженных газов	Разгерметизация с последующим истечением жидкости в обвалование	Утечка паров	$2,0 \cdot 10^{-4}$
		150	$1,0 \cdot 10^{-4}$
		500	$8,0 \cdot 10^{-5}$
		Полное разрушение	$4,0 \cdot 10^{-5}$
Резервуары для хранения ЛВЖ и ГЖ с плавающей крышей	Пожар в кольцевом зазоре по периметру резервуара	—	$4,6 \cdot 10^{-3}$
	Пожар по всей поверхности резервуара	—	$9,3 \cdot 10^{-4}$
Резервуары для хранения ЛВЖ и ГЖ со стационарной крышей	Пожар на дыхательной арматуре	—	$9,0 \cdot 10^{-5}$
	Пожар по всей поверхности резервуара	—	$9,0 \cdot 10^{-5}$

3. В таблице П1.1 в качестве полного разрушения рассматривается утечка с диаметром истечения соответствующим максимальному диаметру подводящего или отводящего трубопровода, или разрушение резервуара, емкости, сосуда или аппарата.

4. При определении частоты разгерметизации фильтров и кожухотрубных теплообменников указанное оборудование допускается рассматривать как аппараты под давлением.

Аппараты воздушного охлаждения допускается рассматривать как участки технологических трубопроводов, длина которых соответствует суммарной длине труб в пучках теплообменника.

5. Частота реализации сценариев, связанных с образованием огненного шара на емкостном оборудовании со сжиженными газами и ЛВЖ вследствие внешнего воздействия очага пожара, определяется на основе процедуры построения логических деревьев событий, приведенной в приложении № 2 к Методике. При отсутствии необходимых данных следует принимать частоту внешнего воздействия, приводящего к реализации огненного шара, равной $2,5 \cdot 10^5$ год⁻¹ на один аппарат (резервуар).

6. Частоты утечек из технологических трубопроводов приведены в таблице П1.2.

Таблица П1.2

Частоты утечек из технологических трубопроводов

Диаметр трубопровода, мм	Частота утечек, (м ³ год ⁻¹)				разрыв
	малая (диаметр отверстия 12,5 мм)	средняя (диаметр отверстия 25 мм)	значительная (диаметр отверстия 50 мм)	большая (диаметр отверстия 100 мм)	
50	$5,7 \cdot 10^6$	$2,4 \cdot 10^6$	-	-	$1,4 \cdot 10^6$
100	$2,8 \cdot 10^6$	$1,2 \cdot 10^6$	$4,7 \cdot 10^7$	-	$2,4 \cdot 10^7$
150	$1,9 \cdot 10^6$	$7,9 \cdot 10^7$	$3,1 \cdot 10^7$	$1,3 \cdot 10^7$	$2,5 \cdot 10^8$
250	$1,1 \cdot 10^6$	$4,7 \cdot 10^7$	$1,9 \cdot 10^7$	$7,8 \cdot 10^6$	$1,5 \cdot 10^8$
600	$4,7 \cdot 10^7$	$2,0 \cdot 10^7$	$7,9 \cdot 10^8$	$3,4 \cdot 10^8$	$6,4 \cdot 10^9$
900	$3,1 \cdot 10^7$	$1,3 \cdot 10^7$	$5,2 \cdot 10^8$	$2,2 \cdot 10^8$	$4,2 \cdot 10^9$
1200	$2,4 \cdot 10^7$	$9,8 \cdot 10^8$	$3,9 \cdot 10^8$	$1,7 \cdot 10^8$	$3,2 \cdot 10^9$

7. Частоты возникновения пожаров в здании Q (год⁻¹), за исключением случаев, предусмотренных пунктами 9 и 12 настоящего приложения, определяется по формуле:

$$Q = a_1 \cdot F, \text{ (П1.1)}$$

где a_1 – константа, определяемая для различных зданий (помещений) по таблице П1.3;

F – площадь здания (помещения), м².

8. Частоты возникновения пожаров в зданиях (помещениях) на единицу площади приведены в таблице П1.3.

Таблица П1.3

Частоты возникновения пожаров в зданиях (помещениях) на единицу площади

Наименование объекта	Частота возникновения пожара, (м ⁻² ·год ⁻¹)
Электростанции	$2,2 \cdot 10^{-5}$

Склады химической продукции	$1,2 \cdot 10^{-5}$
Склады многономенклатурной продукции	$9,0 \cdot 10^{-5}$
Инструментально-механические цеха	$0,6 \cdot 10^{-5}$
Цеха по обработке синтетического каучука и искусственных волокон	$2,7 \cdot 10^{-5}$
Литейные и плавильные цеха	$1,9 \cdot 10^{-5}$
Цеха по переработке мясных и рыбных продуктов	$1,5 \cdot 10^{-5}$
Цеха горячей прокатки металлов	$1,9 \cdot 10^{-5}$
Текстильные производства	$1,5 \cdot 10^{-5}$
Административные здания, входящие в состав производственных объектов	$1,2 \cdot 10^{-5}$

9. В случаях, когда таблица П1.3 не содержит необходимых данных, а площадь зданий (помещений) превышает $10\ 000\ \text{м}^2$, частота возникновения пожара определяется по формуле:

$$Q = a \cdot F^b, \text{ (П1.2)}$$

где a , b – константы, определяемые для различных зданий (помещений) объекта по таблице П1.4;

F – площадь здания (помещения), м^2 .

10. Константы для различных зданий (помещений) приведены в таблице П1.4.

Таблица П1.4

Константы для расчета частот пожара в здании (помещении)

Характеристика здания (помещения)	a	b
Пищевая, табачная промышленность	0,0011	0,6
Переработка горючих веществ, химическая промышленность	0,0069	0,46
Размещение электротехнического оборудования	0,0061	0,59
Обслуживание транспортных средств	0,00012	0,86
Текстильная промышленность	0,0075	0,35
Полиграфические предприятия, издательское дело	0,0007	0,91
Административные здания (помещения) производственных объектов	0,00006	0,9
Другие виды зданий производственных объектов	0,0084	0,41

11. Формула (П1.2) и таблица П1.4 применяются для зданий (помещений) площадью более $10\ 000\ \text{м}^2$.

12. Суммарную частоту возникновения пожаров (в том числе пожаров, возникающих вследствие развития пожароопасных ситуаций, связанных с

разгерметизацией технологического оборудования с обращением горючих газов и жидкостей) в помещениях объекта, не относящихся к категориям А или Б по взрывопожарной и пожарной опасности, допускается определять по формулам (П1.1) и (П1.2)

13. Частоты возникновения пожаров в помещениях АЭС с реакторами ВВЭР приведены в таблице П1.5.

Таблица П1.5

Частоты возникновения пожаров в помещениях АЭС с реакторами ВВЭР

Наименование объекта	Частота возникновения пожара, год ⁻¹
Кабельные коридоры	$5,0 \cdot 10^{-2}$
Помещения защитной оболочки	$2,0 \cdot 10^{-2}$
Вспомогательное здание	$4,8 \cdot 10^{-3}$

Приложение № 2
к методике определения расчетных
величин пожарного риска на
производственных объектах,
утвержденной приказом МЧС России
от 26 мая 2024 г. № 533

**Последовательность построения логических деревьев возникновения и
развития пожароопасных ситуаций и пожаров**

1. Для определения расчетных сценариев пожара используется метод логических деревьев событий возникновения и развития пожароопасной ситуации (пожара) (далее – логическое дерево событий), позволяющий определить развитие возможных начальных событий (пожароопасных ситуаций и пожаров).

Построение логического дерева событий состоит в составлении цепи последующих ключевых событий, оказывающих влияние на возможность реализации тех или иных сценариев пожара, начиная с исходного события.

Сценарий пожара на логическом дереве отражается в виде ветви дерева событий, представляющей последовательность событий от исходного события до конечного события.

2. При построении логического дерева событий должны приниматься следующие положения:

а) выбирается исходное событие – пожароопасная ситуация, которая может повлечь за собой возникновение пожара с дальнейшим его развитием, или пожар;

б) развитие исходного события должно рассматриваться поэтапно с рассмотрением специфики места его возникновения, уровня потенциальной опасности каждой стадии и возможности ее локализации и ликвидации;

в) переход с рассматриваемой стадии на новую определяется реализацией ключевого события, влияющего на характер развития пожароопасной ситуации или пожара. Условные вероятности переходов со стадии на стадию одной ветви определяются исходя из свойств, вовлеченных в пожароопасную ситуацию или пожар горючих веществ (физико-химические и пожароопасные свойства, параметры, при которых вещества обращаются в технологическом процессе), наличия систем противоаварийной и противопожарной защиты и условной вероятности их эффективного срабатывания, размеров зон поражения опасными факторами пожара, объемно-планировочных решений и конструктивных особенностей объекта;

г) переход со стадии на стадию отображается в виде соединяющих линий со стрелками, указывающими направления развития пожароопасной ситуации

(пожара). При этом соединения стадий должны отражать вероятностный характер события с выполнением условия «или» или «да», «нет»;

д) для каждой стадии следует устанавливать уровень ее опасности, характеризующийся возможностью перехода пожароопасной ситуации или пожара на соседние с пожароопасным участки объекта;

е) при повторении одним из путей части другого пути развития для упрощения построения логического дерева событий вводят обозначение, представляющее собой соответствующую линию со стрелкой и надпись «на стадию» (код последующей стадии)».

3. Для каждой пожароопасной ситуации определение типов пожаров, возникновение которых возможно в результате ее развития, и условных вероятностей развития пожароопасной ситуации с возникновением того или иного пожара осуществляется с рассмотрением особенностей потенциальных источников зажигания, определяющих степень возможности (вероятность) и характер (мгновенное или с задержкой по времени) воспламенения пожароопасной, пожаровзрывоопасной и (или) взрывоопасной технологической среды.

При отсутствии необходимых данных, касающихся условных вероятностей воспламенения (мгновенного и с задержкой по времени) горючих веществ, поступающих в помещение в результате разгерметизации технологического оборудования, условную вероятность мгновенного воспламенения и условную вероятность последующего воспламенения при отсутствии мгновенного воспламенения в зависимости от массового расхода горючих газа, двухфазной среды или жидкости при разгерметизации типового технологического оборудования на объекте следует принимать в соответствии с таблицей П2.1. Для ЛВЖ с температурой вспышки менее $+28^{\circ}\text{C}$ используются условные вероятности воспламенения как для двухфазной среды. Для пожароопасных ситуаций, связанных с выходом горючих веществ в помещение (в том числе связанных с образованием пожаровзрывоопасных газопаровоздушных смесей в результате отказа технических средств, обеспечивающих состав смесей горючих газов и паров с воздухом вне концентрационной области распространения пламени), принимается, что выход в помещение горючих веществ, нагретых до температуры самовоспламенения и выше, а также выход горючих веществ в помещение, характеризующиеся наличием действующего источника зажигания, приводит к мгновенному воспламенению указанных веществ с условной вероятностью 1.

Таблица 112.1

Условные вероятности мгновенного воспламенения, последующего воспламенения при отсутствии мгновенного воспламенения, стораня с образованием избыточного давления при образовании горячего газопаровоздушного облака и его последующем воспламенении

диапазон	номинальное среднее значение	Условная вероятность мгновенного воспламенения			Условная вероятность последующего воспламенения при отсутствии мгновенного воспламенения			Условная вероятность стораня с образованием избыточного давления при образовании горячего газопаровоздушного облака и его последующем воспламенении		
		газ	двухфазная смесь	жидкость	газ	двухфазная смесь	жидкость	газ	двухфазная смесь	жидкость
Малый (<1)	0,5	0,005	0,005	0,005	0,005	0,005	0,005	0,080	0,080	0,050
Средний (1 - 50)	10	0,035	0,035	0,015	0,036	0,036	0,015	0,240	0,240	0,050
Большой (>50)	100	0,150	0,150	0,040	0,176	0,176	0,042	0,600	0,600	0,050
Полный разрыв	Не определено	0,200	0,200	0,050	0,240	0,240	0,061	0,600	0,600	0,100

4. При построении логического дерева событий должна учитываться возможность возникновения следующих типов сценариев пожара в помещении:

- а) факельное горение истекающего газа или жидкости;
- б) пожар пролива жидкости;
- в) пожар твердых горючих веществ и материалов;
- г) сгорание газопаровоздушной или пылевоздушной смеси в помещении.

5. Возможность сгорания газопаровоздушной или пылевоздушной смеси в помещении следует учитывать для пожароопасных ситуаций, связанных с реализацией следующих типов событий:

а) образование взрывоопасной газовой или пылевой смеси в помещении в результате поступления в помещение пожароопасной среды в газовой фазе при разгерметизации технологического оборудования;

б) образование взрывоопасной паровоздушной смеси в помещении в результате испарения с поверхности пролива жидкой фазы пожароопасной среды при разгерметизации технологического оборудования;

в) отказ технических средств (в частности, систем вентиляции), обеспечивающих состав смесей горючих газов и паров с воздухом вне концентрационной области распространения пламени.

6. Возможность возникновения факельного горения следует учитывать для пожароопасных ситуаций, связанных со струйным истечением горючих газов, ЛВЖ или ГЖ при разгерметизации технологического оборудования.

7. При определении возможных сценариев в результате развития пожароопасных ситуаций (пожаров) необходимо учитывать возможность разгерметизации технологического оборудования под воздействием очага пожара с вовлечением в пожар содержащихся в оборудовании горючих веществ, а также возможность вовлечения в пожар обращающейся в помещении пожарной нагрузки, первоначально не участвующей в пожаре.

8. При возможности одновременной реализации для одного сценария нескольких типов пожара допускается учитывать только один наиболее неблагоприятный с точки зрения величин опасных факторов пожар.

9. При построении логического дерева событий следует учитывать реализацию различных ключевых событий, влияющих на развитие пожароопасных ситуаций и пожаров.

10. Оценка влияния технических средств и мероприятий по обеспечению пожарной безопасности при построении логического дерева событий при определении сценариев пожара и условных вероятностей их реализации осуществляется на основе сопоставления особенностей и динамики развития каждого конкретного пожара с показателями технических средств и мероприятий по обеспечению пожарной безопасности, характеризующими надежность (условная вероятность выполнения задачи или вероятность отказа в случае задействования), эффективность (степень влияния на динамику пожара, производительность) и быстрдействие (времени выполнения задачи с оценкой влияния инерционности) указанных технических средств и мероприятий в

условиях конкретного рассматриваемого пожара. При этом руководствуются следующими положениями:

а) при определении сценариев развития (построении логического дерева событий) пожаров учитываются только технические средства и мероприятия, рассчитанные на применение в условиях рассматриваемых пожаров;

б) при построении логического дерева событий должны рассматриваться как сценарии, связанные с эффективным срабатыванием технических средств и мероприятий по обеспечению пожарной безопасности, так и сценарии, при реализации которых эти средства и мероприятия откажут или окажутся неэффективными;

в) при построении логического дерева событий следует учитывать временные характеристики возможности эффективного срабатывания систем противопожарной и противопожарной защиты (в частности, инерционность систем, предусмотренное время задержки) с оценкой влияния временных параметров процесса эвакуации людей;

г) для стадий развития пожара, возникшего в одном из помещений, связанных с выполнением задачи установками пожаротушения, предназначенными для защиты данного помещения, следует учитывать возможность распространения пожара в сторону соседних помещений в том случае, если интервал времени от момента возникновения пожара до момента ликвидации очага пожара в этом помещении превосходит время, в течение которого противопожарные преграды, которыми выделено данное помещение, обеспечивают локализацию очага рассматриваемого пожара в пределах указанного помещения. При отсутствии данных интервал времени от момента возникновения пожара до момента ликвидации очага пожара в помещении определяется как сумма инерционности (с оценкой времени задержки подачи огнетушащего вещества) и расчетного времени тушения пожара (времени подачи огнетушащего вещества), применяемой установкой пожаротушения.

11. Условная вероятность реализации ключевых событий, связанных с изменением режима ведения технологических процессов и эксплуатации здания, принимается, исходя из принятых проектных решений с оценкой влияния специфики здания.

Условная вероятность реализации ключевых событий, связанных с успешным срабатыванием или несрабатыванием технических средств и мероприятий по обеспечению пожарной безопасности, принимается по данным организаций производителей соответствующего оборудования.

При отсутствии сведений о вероятности эффективного срабатывания технических средств противопожарной защиты в здании, используемые для определения вероятности D_{ij} эффективной работы технических средств по обеспечению пожарной безопасности i -го помещения при реализации j -го сценария пожара, следует определять в соответствии с методом, изложенным ниже.

Значение вероятности эффективного срабатывания автоматических установок пожаротушения следует принимать равным $D_{AUT} = 0,9$ для здания,

оборудованного автоматической установкой пожаротушения, соответствующей требованиям нормативных документов по пожарной безопасности или эффективность которой подтверждена в соответствии с условием соответствия здания требованиям пожарной безопасности, предусмотренным пунктом 5 части 1 статьи 6 Федерального закона № 123-ФЗ.

В остальных случаях значение вероятности эффективного срабатывания автоматических установок пожаротушения принимается равным нулю.

Значение вероятности эффективного срабатывания автоматических установок пожарной сигнализации следует принимать равным $D_{СПС} = 0,8$ для здания, оборудованного автоматической установкой пожарной сигнализации, соответствующей требованиям нормативных документов по пожарной безопасности или эффективность которой подтверждена в соответствии с условием соответствия здания требованиям пожарной безопасности, предусмотренным пунктом 5 части 1 статьи 6 Федерального закона № 123-ФЗ.

В остальных случаях значение вероятности эффективного срабатывания автоматических установок пожарной сигнализации принимается равным нулю.

Значение вероятности эффективного срабатывания системы оповещения людей о пожаре и управления эвакуацией людей следует принимать равным $D_{СОУЭ} = 0,8$ для здания, оборудованного системой оповещения людей о пожаре и управления эвакуацией людей, соответствующей требованиям нормативных документов по пожарной безопасности или эффективность которой подтверждена в соответствии с условием соответствия здания требованиям пожарной безопасности, предусмотренным пунктом 5 части 1 статьи 6 Федерального закона № 123-ФЗ.

В остальных случаях значение вероятности эффективного срабатывания системы оповещения людей о пожаре и управления эвакуацией людей принимается равным нулю.

Значение вероятности эффективного срабатывания системы противодымной защиты следует принимать равным $D_{ПДЗ} = 0,8$ для здания, оборудованного системой противодымной защиты, соответствующей требованиям нормативных документов по пожарной безопасности или эффективность которой подтверждена в соответствии с условием соответствия здания требованиям пожарной безопасности, предусмотренным пунктом 5 части 1 статьи 6 Федерального закона № 123-ФЗ.

В остальных случаях значение вероятности эффективного срабатывания системы противодымной защиты принимается равным нулю.

Для оценки вероятности эффективного срабатывания технических средств противопожарной защиты, размещенных вне зданий, следует использовать данные по вероятности эффективного срабатывания (выполнения задачи) каждой из систем противопожарной защиты, приведенных в таблице П2.2.

Таблица П2.2

Вероятность эффективного срабатывания систем противопожарной защиты вне зданий

Система противопожарной защиты	Вероятность эффективного срабатывания
<p>Системы противопожарной защиты при соблюдении в полном объеме требований нормативных документов по пожарной безопасности при проектировании, монтаже и эксплуатации, или эффективность которых подтверждена в соответствии с условием соответствия объекта требованиям пожарной безопасности, предусмотренным пунктом 5 части 1 статьи 6 Федерального закона № 123-ФЗ:</p> <p>автоматические установки пожаротушения или водяного орошения при наличии контроля за работоспособностью установки специализированной организацией (вне зависимости от типа установки пожаротушения);</p> <p>автоматические установки водяного (пенного) пожаротушения или водяного орошения при отсутствии контроля за работоспособностью установки специализированной организацией;</p>	<p>0,95</p> <p>0,6</p>
<p>пожарная сигнализация и системы оповещения при наличии контроля за работоспособностью установки специализированной организацией;</p> <p>остальные типы автоматических установок пожаротушения, пожарная сигнализация и системы оповещения при отсутствии контроля за работоспособностью установки специализированной организацией.</p>	<p>0,8</p> <p>0,5</p>
<p>Системы противопожарной защиты при несоблюдении в полном объеме требований нормативных документов по пожарной безопасности при проектировании, монтаже и эксплуатации (при отсутствии данных предприятия-изготовителя или поставщика) или при отсутствии подтверждения ее эффективности в соответствии с пунктом 5 части 1 статьи 6 Федерального закона № 123-ФЗ.</p>	<p>0</p>

12. Оценка влияния АУП при построении логического дерева событий и определении расчетных сценариев пожара осуществляется в зависимости от особенностей применяемых АУП в сочетании со спецификой рассматриваемых сценариев пожара следующим образом.

При определении условной вероятности поражения человека оценка влияния АУП осуществляется путем включения в дерево событий ветвей, обусловленных эффективным и неэффективным срабатыванием в помещении очага пожара АУП.

При определении условной вероятности поражения человека при его нахождении в помещении очага пожара не допускается учитывать наличие в этих помещениях АУП порошкового, газового и аэрозольного пожаротушения, а также комбинированных установок, использующих указанные огнетушащие вещества.

Оценка влияния водяных или пенных АУП для таких помещений осуществляется путем включения в дерево событий ветвей, обусловленных эффективным и неэффективным срабатыванием в помещении очага пожара АУП до завершения процесса эвакуации людей. В этом случае в логическом дереве событий необходимо предусмотреть ветвь, на которой характеристики пожара изменяются соответствующим образом при успешном срабатывании АУП. При этом необходимо учитывать время, необходимое для срабатывания АУП (время срабатывания пожарных извещателей СПС в сочетании с инерционностью АУП или время срабатывания спринклеров АУП).

Условная вероятность реализации ветви дерева событий D_{Anj} , связанной с эффективным срабатыванием АУП при реализации j -ого сценария пожара в n -ом помещении, определяется по формуле:

$$D_{Anj} = \begin{cases} D_A, & \text{если } T_A < t_{pnj} + t_{HЭ,пj} \\ 0, & \text{если } T_A \geq t_{pnj} + t_{HЭ,пj} \\ 0, & \text{если } T_A \geq 0,8 \cdot t_{бл,пj} \end{cases} \quad (\text{П2.2})$$

где D_A – условная вероятность эффективного срабатывания АУП;

T_A – время, необходимое для срабатывания АУП (в частности, время срабатывания извещателей СПС в сочетании с инерционностью АУП или время срабатывания спринклеров АУП), мин;

$t_{бл,пj}$ – время от начала реализации j -ого сценария пожара до блокирования эвакуационных путей из n -го помещения в результате распространения на них опасных факторов пожара, имеющих предельно допустимые для людей значения (время блокирования эвакуационных путей из n -го помещения), мин;

t_{pnj} – расчетное время эвакуации людей из n -го помещения при j -ом сценарии пожара, мин;

$t_{HЭ,пj}$ – интервал времени от начала реализации j -ого сценария пожара до начала эвакуации людей из n -го помещения, мин.

При определении времени $t_{бл,пj}$ для ветви дерева событий, связанной с эффективным срабатыванием водяных или водопенных АУП при реализации j -ого сценария пожара в n -ом помещении здания, влияние АУП допускается учитывать путем расчета динамики развития пожара с оценкой действия указанных установок на очаг пожара и распространение опасных факторов пожара.

Приложение № 3
к методике определения расчетных
величин пожарного риска на
производственных объектах,
утвержденной приказом МЧС России
от 26 мая 2024 г. № 533

**Методы оценки параметров процессов, возникающих при реализации
пожароопасных ситуаций и пожаров или являющихся их последствиями, а
также опасных факторов пожара**

I. Метод оценки параметров процесса при истечении жидкости

1. Рассматривается резервуар, находящийся в обваловании (рисунок ПЗ.1).

Вводятся следующие допущения:

истечение через отверстие однофазное;

резервуар имеет постоянную площадь сечения по высоте;

форма и линейные размеры отверстия на величину массового расхода не
влияют;

толщина стенки не учитывается;

поверхность жидкости внутри резервуара горизонтальна;

температура жидкости остается постоянной в течение времени истечения.

Массовый расход жидкости G (кг/с) через отверстие во времени t (с)
определяется по формуле:

$$G(t) = G_0 \cdot \frac{\rho \cdot g \cdot H^2 \cdot A_{от}^2}{A_R} \cdot t, \quad (\text{ПЗ.1})$$

где G_0 – массовый расход в начальный момент времени, кг/с, определяемый
по формуле:

$$G_0 = \mu \cdot \rho \cdot A_{от} \cdot \sqrt{2 \cdot g \cdot (h_0 - h_{от})}, \quad (\text{ПЗ.2})$$

где ρ – плотность жидкости, кг/м³;

g – ускорение свободного падения (9,81 м/с²);

μ – коэффициент истечения;

$A_{от}$ – площадь отверстия, м²;

$h_{от}$ – высота расположения отверстия, м;

A_R – площадь сечения резервуара, м²;

h_0 – начальная высота столба жидкости в резервуаре, м.

Высота столба жидкости в резервуаре h (м) в зависимости от времени t определяется по формуле:

$$h(t) = h_0 - \frac{G_0}{\rho \cdot A_R} \cdot t + \frac{g \cdot \mu^2 \cdot A_{\text{отв}}^2 \cdot t^2}{2 \cdot A_R^2}, \quad (\text{ПЗ.3})$$

2. Условия перелива струи жидкости (при $h_0 > h_{\text{отв}}$) через обвалование определяется по формуле:

$$h_{\text{отв}} \geq H + \frac{L}{\mu}, \quad (\text{ПЗ.4})$$

где H – высота обвалования, м;

L – расстояние от стенки резервуара до обвалования, м.

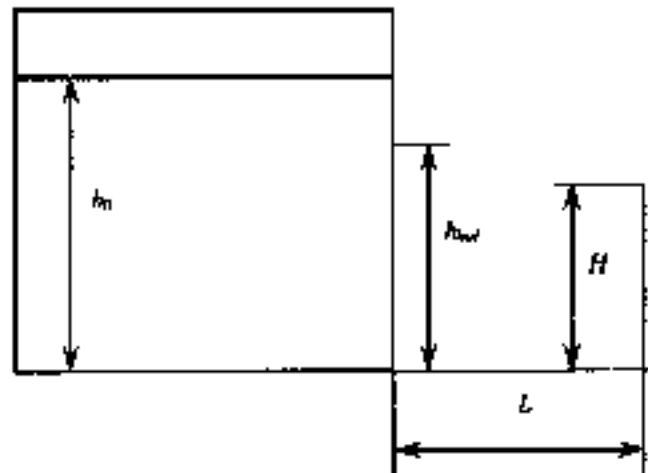


Рисунок ПЗ.1. Схема для расчета истечения жидкости из отверстия в резервуаре

Количество жидкости m (кг), перелившейся через обвалование за полное время истечения, определяется по формуле:

$$m = \int_0^{t_{\text{полн}}} G(t) \cdot dt = G_0 \cdot t_{\text{полн}} - \frac{\rho \cdot g \cdot \mu^2 \cdot A_{\text{отв}}^2}{2 \cdot A_R} \cdot t_{\text{полн}}^2, \quad (\text{ПЗ.5})$$

где $t_{\text{полн}}$ – время, в течение которого жидкость переливается через обвалование, с (время, в течение которого выполняется условие (ПЗ.4).

Величина $t_{\text{полн}}$ определяется по формуле:

$$t_{\text{полн}} = \frac{-b \pm \sqrt{b^2 - 4 \cdot a \cdot c}}{2 \cdot a}, \quad (\text{ПЗ.6})$$

где a , b , c – параметры, которые определяются по формулам:

$$a = g \cdot \mu^2 \cdot A_{\text{от}}^2 / (2 \cdot A_2^2), \text{ м/с}^2; \text{ (ПЗ.7)}$$

$$b = -\frac{G_0}{\rho \cdot A_2}, \text{ м/с}; \text{ (ПЗ.8)}$$

$$c = h_0 - H - \frac{L}{\mu}, \text{ м. (ПЗ.9)}$$

3. В случае если жидкость в резервуаре находится под избыточным давлением ΔP (Па), величина мгновенного массового расхода G_0 (кг/с) определяется по формуле:

$$G_0 = \mu \cdot \rho \cdot A_{\text{от}} \cdot \sqrt{2 \cdot \Delta P / \rho + 2 \cdot g \cdot (h_0 - h_{\text{от}})}. \text{ (ПЗ.10)}$$

Для определения количества жидкости, перелившейся через обвалование, и времени перелива следует проинтегрировать соответствующую систему уравнений, где величина ΔP может быть переменной.

II. Метод оценки параметров процесса при истечении сжатого или сжиженного газа из отверстия в резервуаре.

4. Массовая скорость истечения сжатого газа из отверстия в резервуаре определяется по формулам:

докритическое истечение:

$$\text{при } \frac{P_a}{P_V} \geq \left(\frac{2}{\gamma+1} \right)^{\gamma/(\gamma-1)}; \text{ (ПЗ.11)}$$

$$G = A_{\text{от}} \cdot \mu \left[P_V \cdot \rho_V \cdot \left(\frac{2 \cdot \gamma}{\gamma-1} \right) \cdot \left(\frac{P_a}{P_V} \right)^{2/\gamma} \cdot \left[1 - \left(\frac{P_a}{P_V} \right)^{(\gamma-1)/\gamma} \right] \right]^{1/2}; \text{ (ПЗ.12)}$$

сверхкритическое истечение:

$$\text{при } \frac{P_a}{P_V} < \left(\frac{2}{\gamma+1} \right)^{\gamma/(\gamma-1)}; \text{ (ПЗ.13)}$$

$$G = A_{\text{от}} \cdot \mu \left[P_V \cdot \rho_V \cdot \gamma \cdot \left(\frac{2}{\gamma+1} \right)^{(\gamma+1)/(\gamma-1)} \right]^{1/2}, \text{ (ПЗ.14)}$$

где G – массовый расход, кг/с;

P_a – атмосферное давление, Па;

P_V – давление газа в резервуаре, Па;

γ – показатель адиабаты газа;

$A_{\text{от}}$ – площадь отверстия, м²;

μ – коэффициент истечения (при отсутствии данных принимается равным 0,8);

ρ_V – плотность газа в резервуаре при давлении P_V , кг/м³.

5. Массовая скорость истечения паровой фазы G_V (кг/с) определяется по формуле:

$$G_V = \mu \cdot A_{\text{отв}} \sqrt{\left(\frac{P_C M}{RT_C}\right) \cdot P_C \cdot (0,167 \cdot P_R^2 + 0,534 \cdot P_R^{1,96})}, \quad (\text{ПЗ.15})$$

где μ – коэффициент истечения;

$A_{\text{отв}}$ – площадь отверстия, м²;

P_C – критическое давление сжиженного газа, Па;

M – молярная масса, кг/моль;

R – универсальная газовая постоянная, равная 8,31 Дж/(К·моль);

T_C – критическая температура сжиженного газа, К;

$P_R = P_V/P_C$ – безразмерное давление сжиженного газа в резервуаре;

P_V – давление сжиженного газа в резервуаре, Па.

Массовую скорость истечения паровой фазы можно также определять по формулам (ПЗ.11) – (ПЗ.14).

Массовая скорость истечения жидкой фазы G_L (кг/с) определяется по формуле:

$$G_L = G_V \cdot \sqrt{\left(\frac{\rho_L}{\rho_V}\right) \cdot P_R} \cdot \sqrt{\frac{1}{1,22 \cdot T_R^{3/2}}}, \quad (\text{ПЗ.16})$$

где ρ_L – плотность жидкой фазы, кг/м³;

ρ_V – плотность паровой фазы, кг/м³;

$T_R = T/T_C$ – безразмерная температура сжиженного газа;

T – температура сжиженного газа в резервуаре, К.

III. Метод оценки параметров процесса при растекании жидкости при квазимгновенном разрушении резервуара

6. При квазимгновенном разрушении резервуара (внезапный, в течение секунд или долей секунд, распад резервуара на приблизительно равные по размеру части) часть хранимой в резервуаре жидкости может перелиться через обвалование.

7. Ниже представлена математическая модель, позволяющая оценить долю жидкости, перелившейся через обвалование при квазимгновенном разрушении резервуара. Приняты следующие допущения:

рассматривается плоская одномерная задача;

временем разрушения резервуара не учитывается;

жидкость является невязкой;

трение жидкости о поверхность земли отсутствует;

поверхность земли является плоской, горизонтальной.

Система уравнений, описывающих движение жидкости, имеет вид:

$$\begin{cases} \frac{\partial h}{\partial t} + \frac{\partial}{\partial x} [(h - h_G) \cdot u] = 0 \\ \frac{\partial u}{\partial t} + \frac{\partial}{\partial x} \left(\frac{u^2}{2} + g \cdot h \right) = 0 \end{cases}, \text{ (ПЗ.17)}$$

где h – высота столба жидкости над фиксированным уровнем, м;
 h_G – высота подстилающей поверхности над фиксированным уровнем, м;
 u – средняя по высоте скорость движения столба жидкости, м/с;
 x – координата вдоль направления движения жидкости, м;
 t – время, с;
 g – ускорение свободного падения (9,81 м/с²).
 Граничные условия (рисунок ПЗ.2) имеют вид:

$$\left. \frac{\partial h}{\partial x} \right|_{x=0} = 0; \text{ (ПЗ.18)}$$

$$u|_{t=0} = 0; \text{ (ПЗ.19)}$$

$$\left. \frac{\partial h}{\partial x} \right|_{x=a} = 0; \text{ (ПЗ.20)}$$

$$u|_{x=a} = \begin{cases} g^{1/2} \cdot (h - a)^{1/2} / h, \text{ если } h > a, \\ 0, \text{ если } h \leq a \end{cases}, \text{ (ПЗ.21)}$$

где a – высота обвалования.

Массовая доля жидкости Q (%), перелившейся через обвалование к моменту времени T , определяется по формуле:

$$Q = 100 \cdot \frac{\int_0^T u_N \cdot (h_N - a) \cdot dt}{h_0 \cdot R}, \text{ (ПЗ.22)}$$

где u_N – средняя по высоте скорость движения столба жидкости при $x = b$, м/с;

h_N – высота столба жидкости при $x = b$, м;

h_0 – начальная высота столба жидкости в резервуаре, м;

R – ширина резервуара, м.

График расчетной и экспериментальной зависимостей массовой доли перелившейся через обвалование жидкости Q от параметра a/h_0 представлен на рисунке ПЗ.3.

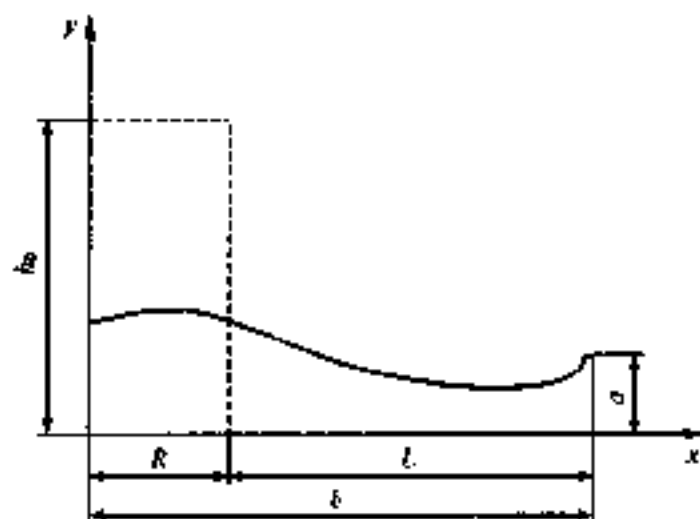


Рисунок ПЗ.2. Типичная картина движения жидкости в обваловании при квазимгновенном разрушении резервуара:

- - уровень начального столба жидкости;
- - уровень жидкости в промежуточный момент времени (результаты расчета)

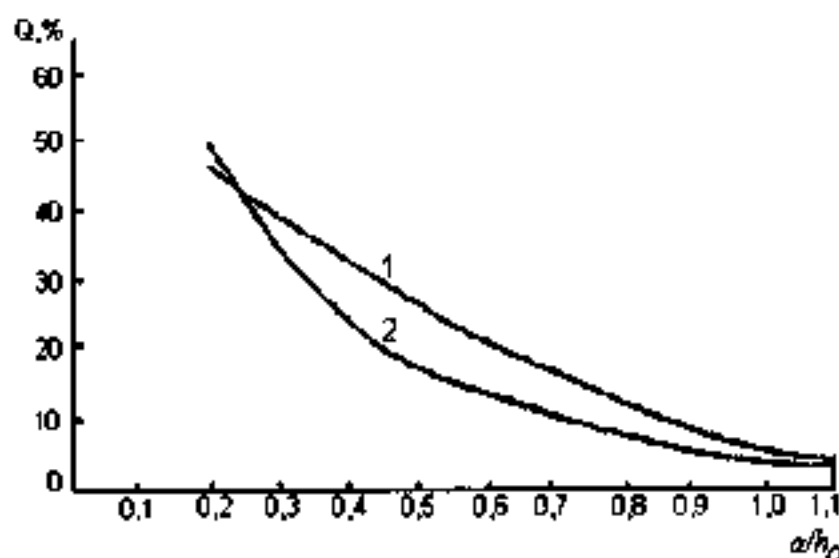


Рисунок ПЗ.3. Зависимость доли перелившейся через обвалование жидкости Q от параметра a/h_0 : 1 – расчет; 2 – эксперимент

IV. Метод оценки параметров процесса при поступлении горючих веществ в окружающее пространство в результате возникновения пожароопасных ситуаций, до возникновения пожара

8. Количество поступивших в окружающее пространство горючих веществ, которые могут образовать взрывоопасные газопаровоздушные смеси или проливы

горючих сжиженных газов, ЛВЖ и ГЖ на подстилающей поверхности, определяется исходя из следующих предпосылок:

а) происходит расчетная авария одного из резервуаров (аппаратов) или трубопровода;

б) все содержимое резервуара (аппарата, трубопровода) или часть продукта (при соответствующем обосновании) поступает в окружающее пространство. При этом в случае наличия на объекте нескольких аппаратов (резервуаров) расчет следует проводить для каждого резервуара (аппарата);

в) при разгерметизации резервуара (аппарата) происходит одновременно утечка веществ из трубопроводов, питающих резервуар по прямому и обратному потоку в течение времени, необходимого для отключения трубопроводов. Расчетное время отключения трубопроводов определяется в каждом конкретном случае, исходя из реальной обстановки, и должно быть минимальным исходя из паспортных данных на запорные устройства и их надежности, характера технологического процесса и вида расчетной аварии.

При отсутствии данных для оценки массы горючих веществ, поступающих в окружающее пространство в результате возникновения пожароопасных ситуаций, для сценария последующего воспламенения расчетное время отключения технологических трубопроводов следует принимать равным:

времени срабатывания системы автоматики отключения трубопроводов согласно паспортным данным установки, если вероятность отказа системы автоматики не превышает 0,000001 в год или обеспечено резервирование ее элементов;

120 с, если вероятность отказа системы автоматики превышает 0,000001 в год и не обеспечено резервирование ее элементов;

300 с при ручном отключении;

г) в качестве расчетной температуры при пожароопасной ситуации с наземно расположенным оборудованием следует принимать максимально возможную температуру воздуха в соответствующей климатической зоне, а при пожароопасной ситуации с подземно расположенным оборудованием – температуру грунта, условно равную максимальной среднемесячной температуре окружающего воздуха в наиболее теплое время года;

д) длительность испарения жидкости с поверхности пролива принимается равной времени ее полного испарения, но не более 3600 с. Для проливов жидкости до 20 кг время испарения следует принимать равным 900 с.

9. Допускается использование показателей пожаровзрывоопасности для смесей веществ и материалов по наиболее опасному компоненту.

V. Метод оценки параметров процесса при разгерметизации наземного резервуара

10. Масса жидкости, поступившей в окружающее пространство при разгерметизации резервуара, определяется по формуле:

$$m_a = \rho_L \cdot V_R, \quad (\text{ПЗ.23})$$

где m_a – масса жидкости, кг;

ρ_L – плотность жидкости, кг/м³;

V_R – объем жидкости в резервуаре, м³.

Масса жидкости, поступившей самотеком при полном разрушении наземного или надземного трубопровода, выходящего из резервуара, определяется по формулам:

$$m_a = G_L \cdot \tau + \frac{\pi}{4} \cdot d_p^2 \cdot \left(\sum_{i=1}^n L_i \right) \cdot \rho_L, \quad (\text{ПЗ.24})$$

где

$$G_L = \mu \cdot \frac{\pi}{4} \cdot d_p^2 \cdot \sqrt{2 \cdot \rho_L \cdot \Delta P_R}, \quad (\text{ПЗ.25})$$

где

$$\Delta P_R = h_L \cdot \rho_L \cdot g, \quad (\text{ПЗ.26})$$

где G_L – начальный расход жидкости, истекающей из резервуара через разгерметизированный трубопровод, кг/с;

μ – коэффициент истечения;

τ – расчетное время отключения трубопроводов, связанных с местом разгерметизации, с;

d_p – диаметр трубопроводов, м (в случае различных диаметров трубопроводов, связанных с местом разгерметизации, объем выходящей жидкости рассчитывается для каждого трубопровода в отдельности);

L_i – длина i -го участка трубопровода от запорного устройства до места разгерметизации, м;

n – число участков трубопроводов, связанных с местом разгерметизации;

ΔP_R – напор столба жидкости в резервуаре, Па;

h_L – высота столба жидкости (от верхнего уровня жидкости в резервуаре до уровня места разгерметизации), м;

g – ускорение свободного падения, м/с² ($g = 9,81$).

11. При проливе на неограниченную поверхность площадь пролива $F_{пр}$ (м²) жидкости определяется по формуле:

$$F_{пр} = f_p \cdot V_{ж}, \quad (\text{ПЗ.27})$$

где f_p – коэффициент разлития, м⁻¹ (при отсутствии данных следует принимать равным 5 м⁻¹ при проливе на неспланированную грунтовую поверхность, 20 м⁻¹ при проливе на спланированное грунтовое покрытие, 150 м⁻¹ при проливе на бетонное или асфальтовое покрытие);

$V_{ж}$ – объем жидкости, поступившей в окружающее пространство при разгерметизации резервуара, м³.

При оценке площади пролива допускается при соответствующем обосновании использовать другие модели растекания жидкости.

VI. Метод оценки параметров процесса при выходе паров ЛВЖ через дыхательную арматуру или при испарении со свободной поверхности в резервуаре

12. В случае наполнения резервуара масса паров определяется по формуле:

$$m_v = \rho_v \cdot V_R \cdot P_H / P_0, \quad (\text{ПЗ.28})$$

где

$$\rho_v = \frac{M}{V_0 \cdot (1 + 0,00367 \cdot t_0)}, \quad (\text{ПЗ.29})$$

где m_v – масса выходящих паров ЛВЖ, кг;

ρ_v – плотность паров ЛВЖ, кг/м³;

P_H – давление насыщенных паров ЛВЖ при расчетной температуре, кПа, определяемое по справочным данным;

P_0 – атмосферное давление, кПа (допускается принимать равным 101);

V_R – геометрический объем паровоздушного пространства резервуара (при отсутствии данных следует принимать равным геометрическому объему резервуара), м³;

M – молярная масса паров ЛВЖ, кг/кмоль;

V_0 – мольный объем, равный 22,413 м³/кмоль;

t_0 – расчетная температура, °С.

13. Масса паров ЛВЖ при испарении со свободной поверхности в резервуаре определяется по формуле:

$$m_v = G_v \cdot t_E, \quad (\text{ПЗ.30})$$

где G_v – расход паров ЛВЖ, кг/с, который определяется по формуле:

$$G_v = F_R \cdot W, \quad (\text{ПЗ.31})$$

где t_E – время поступления паров из резервуара, с;

F_R – максимальная площадь поверхности испарения ЛВЖ в резервуаре, м²;

W – интенсивность испарения ЛВЖ, кг · м⁻² · с⁻¹ (определяется в соответствии с разделом VIII настоящего приложения).

VII. Метод оценки параметров процесса формирования зон загазованности

14. Радиус $R_{НКПР}$ (м) и высота $Z_{НКПР}$ (м) зоны, ограничивающие область концентраций, превышающих нижний концентрационный предел распространения пламени (далее – $C_{НКПР}$), при неподвижной воздушной среде определяется по формулам:

для горючих газов (далее – ГГ)

$$R_{НКПР} = 7,8 \cdot \left(\frac{m_{г}}{\rho_{г} \cdot C_{НКПР}} \right)^{0,33} ; \text{ (ПЗ.32)}$$

$$Z_{НКПР} = 0,26 \cdot \left(\frac{m_{г}}{\rho_{г} \cdot C_{НКПР}} \right)^{0,33} , \text{ (ПЗ.33)}$$

для паров ЛВЖ

$$R_{НКПР} = 7,8 \cdot \left(\frac{m_{п}}{\rho_{п} \cdot C_{НКПР}} \right)^{0,33} ; \text{ (ПЗ.34)}$$

$$Z_{НКПР} = 0,26 \cdot \left(\frac{m_{п}}{\rho_{п} \cdot C_{НКПР}} \right)^{0,33} , \text{ (ПЗ.35)}$$

где $m_{г}$ – масса ГГ, поступившего в открытое пространство при пожароопасной ситуации, кг;

$\rho_{г}$ – плотность ГГ при расчетной температуре и атмосферном давлении, кг/м³;

$m_{п}$ – масса паров ЛВЖ, поступивших в открытое пространство за время испарения, указана в пункте 8 настоящего приложения, кг;

$\rho_{п}$ – плотность паров ЛВЖ при расчетной температуре, кг/м³;

$C_{НКПР}$ – нижний концентрационный предел распространения пламени ГГ или паров, % об.

15. За начало отсчета горизонтального размера зоны, ограничивающей область концентраций, превышающих $C_{НКПР}$ при неподвижной воздушной среде, принимают геометрический центр пролива, а в случае если $R_{НКПР}$ меньше габаритных размеров пролива – внешние габаритные размеры пролива.

VIII. Метод оценки параметров волны давления при сгорании газо-, паро- или пылевоздушного облака

16. Методика количественной оценки параметров воздушных волн давления при сгорании газо-, паровоздушного облака (далее – облако) распространяется на случаи выброса ГГ, паров или пыли в атмосферу на производственных объектах.

Основными структурными элементами алгоритма расчетов являются:

определение ожидаемого режима сгорания облака;

расчет максимального избыточного давления и импульса фазы сжатия воздушных волн давления для различных режимов;

определение дополнительных характеристик взрывной нагрузки;

оценка поражающего воздействия.

Исходными данными для расчета параметров волн давления при сгорании облака являются:

вид горючего вещества, содержащегося в облаке;

концентрация горючего вещества в смеси C_T ;

стехиометрическая концентрация горючего вещества с воздухом C_{CT} ;

масса горючего вещества, содержащегося в облаке M_T , с концентрацией между нижним и верхним концентрационным пределом распространения пламени;

удельная теплота сгорания горючего вещества $E_{уд}$;

скорость звука в воздухе C_0 (обычно принимается равной 340 м/с);

информация о степени загроможденности окружающего пространства;

эффективный энергозапас горючей смеси E , который определяется по формуле:

$$E = \begin{cases} M_T \cdot E_{уд} & C_T \leq C_{CT} \\ M_T \cdot E_{уд} \cdot \frac{C_{CT}}{C_T} & C_T > C_{CT} \end{cases} \quad (\text{ПЗ.36})$$

При расчете параметров сгорания облака, расположенного на поверхности земли, величина эффективного энергозапаса удваивается.

17. Допускается величину M_T принимать равной массе горючего вещества, содержащегося в облаке, с коэффициентом Z участия горючего вещества во взрыве. При отсутствии данных коэффициент Z следует принимать равным 0,1. При струйном стационарном истечении горючего газа величину M_T следует рассчитывать принимая стационарным распределение концентраций горючего газа в струе.

18. Ожидаемый режим сгорания облака зависит от типа горючего вещества и степени загроможденности окружающего пространства.

19. Вещества, способные к образованию горючих смесей с воздухом, по степени своей чувствительности к возбуждению взрывных процессов разделены на четыре класса:

класс 1 – особо чувствительные вещества (размер детонационной ячейки менее 2 см);

класс 2 – чувствительные вещества (размер детонационной ячейки лежит в пределах от 2 до 10 см);

класс 3 – средне чувствительные вещества (размер детонационной ячейки лежит в пределах от 10 до 40 см);

класс 4 – слабо чувствительные вещества (размер детонационной ячейки больше 40 см).

20. Классификация наиболее распространенных в промышленном производстве горючих веществ приведена в таблице ПЗ.1. В случае если вещество не внесено в классификацию, его следует классифицировать по аналогии с имеющимися в списке веществами, а при отсутствии информации о свойствах данного вещества, его следует отнести к классу 1, то есть рассматривать наиболее опасный случай.

Таблица ПЗ.1

Классификация горючих веществ по степени чувствительности к возбуждению взрывных процессов

Класс 1	Класс 2	Класс 3	Класс 4
Ацетилен	Акрилонитрил	Ацетальдегид	Бензол
Винилацетилен	Акролеин	Ацетон	Декан
Водород	Бутан	Бензин	o-Дихлорбензол
Гидразин	Бутилен	Винилацетат	Додекан
Изопропилнитрат	Бутадиен	Винилхлорид	Метан
Метилацетилен	1,3-Пентадиен	Гексан	Метилбензол
Нитрометан	Пропан	Изооктан	Метилмеркаптан
Окись пропилена	Пропилен	Метиламин	Метилхлорид
Окись этилена	Серовуглерод	Метилацетат	Окись углерода
Этиленнитрат	Этан	Метилацетат	Этиленбензол
	Этилен	Метилбутилкетон	
	Эфиры:	Метилпропилкетон	
	диметилловый	Метилэтилкетон	
	диэтиловый	Октан	
	метилбутиловый	Пиридин	
		Сероводород	
		СПГ	
		Спирты:	
	Широкая фракция	метилловый	
	легких углеводородов	этиловый	
		пропиловый	
		амилловый	
		изобутиловый	
		изопропиловый	
		Циклогексан	
		Этилформиат	
		Этилхлорид	

21. При оценке масштабов поражения волнами давления должно учитываться различие химических соединений по теплоте сгорания, используемой для расчета полного запаса энерговыделения. Для типичных углеводородов принимается в расчет значение удельной теплоты сгорания

$E_{уд0} = 44$ МДж/кг. Для иных горючих веществ в расчетах используется удельное энерговыделение $E_{уд} = \beta \cdot E_{уд0}$. Здесь β – корректировочный параметр. Для условно выделенных классов горючих веществ величины параметра β представлены в таблице ПЗ.2.

Таблица ПЗ.2

Значения корректировочного параметра β для различных горючих веществ

Классы горючих веществ	β	Классы горючих веществ	β
Класс 1		Класс 3	
Ацетилен	1,1	Кумол	0,84
Метилацетилен	1,05	Метиламин	0,70
Винилацетилен	1,03	Спирты: метиловый этиловый пропиловый амилловый	0,45 0,61 0,69 0,79
Окись этилена	0,62		
Гидразин	0,44		
Изопропилнитрат	0,41		
Этинитрат	0,30	Циклогексан	1
Водород	2,73	Ацетальдегид	0,56
Нитрометан	0,25	Винилацетат	0,51
Класс 2		Бензин	1
Этилен	1,07	Гексан	1
Диэтилэфир	0,77	Изобутан	1
Дивинилэфир	0,77	Пиридин	0,77
Окись пропилена	0,7	Циклопропан	1
Акролен	0,62	Этиламин	0,80
Сероуглерод	0,32	Класс 4	
Бутан	1		
Бутлен	1		
Бугадиен	1		
1,3-Пентадиен	1		
Этан	1		
Диметиэфир	0,66		
Дизопропиловый эфир	0,82		
ШФЛУ	1		
Пропилен	1		
Пропан	1		
Класс 3		Метан	1,14
Винилхлорид	0,42	Трихлорэтан	0,15
Сероводород	0,34	Метилхлорид	0,12
Ацетон	0,65	Бензол	1
		Декан	1
		Додекан	1
		Метилбензол	1
		Метилмеркаптан	0,53
		Окись углерода	0,23
		Дихлорэтан	0,24
		Дихлорбензол	0,42
		Трихлорэтан	0,14

22. Характеристики затронуемости окружающего пространства разделяются на четыре класса:

класс 1 – наличие длинных труб, полостей, каверн, заполненных горючей смесью, при сгорании которой возможно ожидать формирование турбулентных струй продуктов сгорания, имеющих размеры не менее трех размеров детонационной ячейки данной смеси. Если размер детонационной ячейки для данной смеси неизвестен, то минимальный характерный размер струй

принимается равным 5 см для веществ класса 1, 20 см для веществ класса 2, 50 см для веществ класса 3 и 150 см для веществ класса 4;

класс II – сильно загроможденное пространство: наличие полужамкнутых объемов, высокая плотность размещения технологического оборудования, лес, большое количество повторяющихся препятствий;

класс III – средне загроможденное пространство: отдельно стоящие технологические установки, резервуарный парк;

класс IV – слабо загроможденное и свободное пространство.

23. Для оценки воздействия сгорания облака возможные режимы сгорания разделяются на шесть классов по диапазонам скоростей их распространения следующим образом:

класс 1 – детонация или горение со скоростью фронта пламени 500 м/с и более;

класс 2 – дефлаграция, скорость фронта пламени 300 – 500 м/с;

класс 3 – дефлаграция, скорость фронта пламени 200 – 300 м/с;

класс 4 – дефлаграция, скорость фронта пламени 150 – 200 м/с;

класс 5 – дефлаграция, скорость фронта пламени определяется по формуле:

$$u = k_1 M^{1/4}, \text{ (ПЗ.37)}$$

где k_1 – константа, равная 43;

M – масса горючего вещества, содержащегося в облаке, кг;

класс 6 – дефлаграция, скорость фронта пламени определяется по формуле:

$$u = k_2 M^{1/6}, \text{ (ПЗ.38)}$$

где k_2 – константа, равная 26;

M – масса горючего вещества, содержащегося в облаке, кг.

24. Ожидаемый режим сгорания облака определяется по таблице ПЗ.3, в зависимости от класса горючего вещества и класса загроможденности окружающего пространства.

Таблица ПЗ.3

Классы загроможденности окружающего пространства

Класс горючего вещества	Класс загроможденности окружающего пространства			
	I	II	III	IV
1	1	1	2	3
2	1	2	3	4
3	2	3	4	5
4	3	4	5	6

При определении максимальной скорости фронта пламени для режимов сгорания 2 – 4 классов дополнительно рассчитывается видимая скорость фронта пламени по соотношению (ПЗ.37). В том случае если полученная величина больше

максимальной скорости, соответствующей данному классу, она принимается по формуле (ПЗ.37). Скорость фронта пламени для классов 5 или 6 не должна превышать значения нижней границы диапазона скорости фронта пламени класса 4.

25. Параметры воздушных волн давления (избыточное давление ΔP и импульс фазы сжатия Γ) в зависимости от расстояния от центра облака рассчитываются исходя из ожидаемого режима сгорания облака.

26. Для класса 1 режима сгорания облака рассчитывается соответствующее безразмерное расстояние по формуле:

$$R_x = R / (E/P_0)^{1/3}, \quad (\text{ПЗ.39})$$

где R – расстояние от центра облака, м;

P_0 – атмосферное давление, Па;

E – эффективный энергозапас смеси, Дж.

Величины безразмерного давления P_x и импульс фазы сжатия I_x определяются по формулам (для газопаровоздушных смесей):

$$\ln(P_x) = -0,9278 - 1,5415 \cdot \ln(R_x) + 0,1953 \cdot (\ln(R_x))^2 - 0,4818 \cdot (\ln(R_x))^3 \quad (\text{ПЗ.40})$$

$$\ln(I_x) = \begin{cases} -3,3228 - 1,3689 \cdot \ln(R_x) - 0,9057 \cdot \ln(R_x)^2 - 0,4818 \cdot \ln(R_x)^3, & R_x \in [0,2; 0,8]; \\ -3,2656 - 0,9641 \cdot \ln(R_x) - 0,0108 \cdot \ln(R_x)^2, & R_x \in [0,8; 50]. \end{cases} \quad (\text{ПЗ.41})$$

Зависимости ПЗ.40 и ПЗ.41 справедливы для значений R_x , больших величины $R_x=0,2$ и меньших $R_x=50$. В случае если $R_x \leq 0,2$, величина P_x полагается равной 18,6, а величина I_x полагается равной 0,53.

Размерные величины избыточного давления и импульса фазы сжатия определяются по формулам:

$$\Delta P = P_x \cdot P_0; \quad (\text{ПЗ.42})$$

$$\Gamma = I_x \cdot P_0^{2/3} \cdot E^{1/3} / C_0 \quad (\text{ПЗ.43})$$

27. Для классов 2-6 режима сгорания облака рассчитывается безразмерное расстояние R_x от центра облака по формуле (ПЗ.39).

Рассчитываются величины безразмерного давления (P_{x1}) и импульса фазы сжатия I_{x1} по формулам:

$$P_{x1} = \left(\frac{u^2}{C_0^2} \right) \cdot \left(\frac{\sigma - 1}{\sigma} \right) \cdot \left(\frac{0,83}{R_x} - \frac{0,14}{R_x^2} \right); \quad (\text{ПЗ.44})$$

$$I_{x1} = W \cdot (1 - 0,4 \cdot W) \cdot \left(\frac{0,06}{R_x} + \frac{0,01}{R_x^2} - \frac{0,0025}{R_x^3} \right); \quad (\text{ПЗ.45})$$

$$W = \frac{u}{C_*} \cdot \left(\frac{\sigma - 1}{\sigma} \right); \quad (\text{ПЗ.46})$$

где σ – степень расширения продуктов сгорания (при отсутствии данных для газопаровоздушных смесей следует принимать равным 7, для пылевоздушных смесей 4);

u – видимая скорость фронта пламени, м/с.

В случае дефлаграции пылевоздушного облака величина эффективного энергозапаса умножается на коэффициент $(\sigma - 1)/\sigma$.

Формулы (ПЗ.44), (ПЗ.45) справедливы для значений R_x больших величин $R_{xpr} = 0,34$, в случае если $R_x < R_{xpr}$, в формулы (ПЗ.44), (ПЗ.45) вместо R_x подставляется величина R_{xpr} .

Далее по соотношениям (ПЗ.40) и (ПЗ.41) вычисляются величины P_{x2} и I_{x2} , которые соответствуют режиму детонации. Окончательные значения P_x и I_x выбираются из условий: $P_x = \min(P_{x1}, P_{x2})$; $I_x = \min(I_{x1}, I_{x2})$.

Размерные величины избыточного давления и импульса фазы сжатия определяются по формулам (ПЗ.42), (ПЗ.43).

IX. Метод оценки параметров волны давления при взрыве резервуара с перегретой жидкостью или сжиженным газом при воздействии на него очага пожара

28. Избыточное давление ΔP и импульс I^* в волне давления, образующиеся при взрыве резервуара с перегретой ЛВЖ, ГЖ или сжиженным газом в очаге пожара, определяются по формулам:

$$\Delta P = P_0 \cdot \left(0,8 \cdot \frac{m_{np}^{0,33}}{r} + 3 \cdot \frac{m_{np}^{0,66}}{r^2} + 5 \cdot \frac{m_{np}}{r^3} \right); \quad (\text{ПЗ.47})$$

$$I^* = 123 \cdot \frac{m_{np}^{0,66}}{r}; \quad (\text{ПЗ.48})$$

$$m_{np} = \left(\frac{E_{eff}}{4,52} \right) \cdot 10^4; \quad (\text{ПЗ.49})$$

где r – расстояние от центра резервуара, м;

E_{eff} – эффективная энергия взрыва, рассчитываемая по формуле:

$$E_{eff} = k \cdot C_p \cdot m \cdot (T - T_0); \quad (\text{ПЗ.50})$$

где k – доля энергии волны давления (при отсутствии данных следует принимать равной 0,5);

C_p – удельная теплоемкость жидкости (при отсутствии данных следует принимать равной 2000 Дж/(кг · К);

m – масса ЛВЖ, ГЖ или сжиженного газа, содержащаяся в резервуаре, кг;

T – температура жидкой фазы, К;

T_b – нормальная температура кипения, К.

29. При наличии в резервуаре предохранительного устройства (клапана или мембраны) величина T определяется по формуле:

$$T = \frac{B}{A - \lg P_{\text{от}}} - C_d + 273,15, \quad (\text{ПЗ.51})$$

где $P_{\text{от}}$ – давление срабатывания предохранительного устройства;

A, B, C_d – константы уравнения зависимости давления насыщенных паров жидкости от температуры (константы Антуана), определяемые по справочным источникам информации. Единицы измерения $P_{\text{от}}$ (кПа, мм рт. ст., атм) должны соответствовать используемым константам Антуана.

Х. Метод оценки параметров пожара пролива

30. Интенсивность теплового излучения q (кВт/м²) для пожара пролива ЛВЖ, ГЖ, сжиженного природного газа (далее – СПГ) или СУГ определяется по формуле:

$$q = E_f \cdot F_q \cdot \tau, \quad (\text{ПЗ.52})$$

где E_f – среднеповерхностная интенсивность теплового излучения пламени, кВт/м²;

F_q – угловой коэффициент облученности;

τ – коэффициент пропускания атмосферы.

31. Значение E_f принимается на основе имеющихся экспериментальных данных или по таблице ПЗ.4.

Таблица ПЗ.4

Среднеповерхностная плотность теплового излучения пламени
в зависимости от диаметра очага и удельная массовая скорость выгорания для
некоторых жидких топлив

Топливо	E_f , кВт/м ² , при d , м					m' , кг/(м ² с)
	10	20	30	40	50	
СПГ	220	180	150	130	120	0,08
Сжиженный водород	80	63	50	43	40	0,17

Топливо	E_f , кВт/м ² , при d , м					m' , кг/(м ² с)
	10	20	30	40	50	
СУГ	80	63	50	43	40	0,1
Бензин	60	47	35	28	25	0,06
Дизельное топливо	40	32	25	21	18	0,04

При использовании данных, представленных в таблице ПЗ.4 для диаметров очага менее 10 м или более 50 м E_f принимается такой же, как и для очагов диаметром 10 м и 50 м соответственно.

При отсутствии данных для нефти и нефтепродуктов величину E_f (кВт/м²) следует определять по формуле:

$$E_f = 140 \cdot e^{-0,12d} + 20 \cdot (1 - e^{-0,12d}), \quad (\text{ПЗ.53})$$

где d – эффективный диаметр пролива, м.

При отсутствии данных для однокомпонентных жидкостей величину E_f (кВт/м²) следует определять по формуле:

$$E_f = \frac{0,4 \cdot m' \cdot H_{cr}}{\left(1 + 4 \cdot \frac{L}{d}\right)}, \quad (\text{ПЗ.53.1})$$

где m' – удельная массовая скорость выгорания, кг/(м² с);

H_{cr} – удельная теплота сгорания, кДж/кг;

L – длина пламени, м.

При отсутствии данных для однокомпонентных жидкостей величину m' (кг/(м² с)) следует определять по формуле:

$$m' = \frac{0,001 \cdot H_{cr}}{L_g + C_p(T_b - T_a)}, \quad (\text{ПЗ.53.2})$$

где L_g – удельная теплота испарения жидкости, кДж/кг;

C_p – удельная теплоемкость жидкости, кДж/(кг·К);

T_b – температура кипения жидкости при атмосферном давлении, К;

T_a – температура окружающей среды, К.

Для многокомпонентных смесей жидкостей допускается определение значений E_f и m' по компонентам, для которых величины E_f и m' максимальны.

32. Угловой коэффициент облученности F_θ определяется по формуле:

$$F_\theta = \sqrt{F_v^2 + F_H^2}, \quad (\text{ПЗ.54})$$

где F_v , F_H – факторы облученности для вертикальной и горизонтальной площадок соответственно, определяемые для площадок, расположенных в 90° секторе в направлении наклона пламени, по следующим формулам:

$$F_V = \frac{1}{\pi} \left\{ -E \cdot \operatorname{arctg} D + E \left[\frac{a^2 + (b+1)^2 - 2 \cdot b \cdot (1 + a \cdot \sin \theta)}{A \cdot B} \right] \cdot \operatorname{arctg} \left(\frac{A \cdot D}{B} \right) + \right. \\ \left. + \frac{\cos \theta}{C} \left[\operatorname{arctg} \left(\frac{a \cdot b - F^2 \cdot \sin \theta}{F \cdot C} \right) + \operatorname{arctg} \left(\frac{F^2 \cdot \sin \theta}{F \cdot C} \right) \right] \right\}, \quad (\text{П3.55})$$

$$F_V = \frac{1}{\pi} \left\{ -E \operatorname{arctg} D + E \left[\frac{a^2 + (b+1)^2 - 2b(1+a \sin \theta)}{AB} \right] \operatorname{arctg} \left(\frac{AD}{B} \right) + \right. \\ \left. + \frac{\cos \theta}{C} \left[\operatorname{arctg} \left(\frac{ab - F^2 \sin \theta}{FC} \right) + \operatorname{arctg} \left(\frac{F^2 \sin \theta}{FC} \right) \right] \right\} \\ F_H = \frac{1}{\pi} \left\{ \operatorname{arctg} \left(\frac{1}{D} \right) + \frac{\sin \theta}{C} \left[\operatorname{arctg} \left(\frac{a \cdot b - F^2 \cdot \sin \theta}{F \cdot C} \right) + \operatorname{arctg} \left(\frac{F^2 \cdot \sin \theta}{F \cdot C} \right) \right] - \right. \\ \left. - \left[\frac{a^2 + (b+1)^2 - 2 \cdot (b+1 + a \cdot b \cdot \sin \theta)}{A \cdot B} \right] \cdot \operatorname{arctg} \left(\frac{A \cdot D}{B} \right) \right\}, \quad (\text{П3.56})$$

$$a = \frac{2 \cdot L}{d} \quad a = \frac{2L}{d}, \quad (\text{П3.57})$$

$$b = \frac{2 \cdot X}{d} \quad b = \frac{2X}{d}, \quad (\text{П3.57.1})$$

$$A = \sqrt{a^2 + (b+1)^2 - 2 \cdot a \cdot (b+1) \cdot \sin \theta}, \quad (\text{П3.57.2})$$

$$B = \sqrt{a^2 + (b-1)^2 - 2 \cdot a \cdot (b-1) \cdot \sin \theta} \quad B = \sqrt{a^2 + (b-1)^2 - 2a(b-1) \sin \theta}, \quad (\text{П3.57.3})$$

$$C = \sqrt{1 + (b^2 - 1) \cdot \cos^2 \theta}, \quad (\text{П3.57.4})$$

$$D = \sqrt{\frac{b-1}{b+1}}, \quad (\text{П3.57.5})$$

$$E = \frac{a \cdot \cos \theta}{b - a \cdot \sin \theta}, \quad (\text{П3.57.6})$$

$$F = \sqrt{b^2 - 1}, \quad (\text{П3.57.7})$$

где X – расстояние от геометрического центра пролива до облучаемого объекта, м;

d – эффективный диаметр пролива, м;

L – длина пламени, м;

θ – угол отклонения пламени от вертикали под действием ветра.

Для площадок, расположенных вне указанного сектора, а также в случаях отсутствия ветра факторы облученности для вертикальной и горизонтальной площадок рассчитываются по формулам (П3.55)-(П3.57.7) и (П3.59.1), принимая $\theta = 0$.

Эффективный диаметр пролива d (м) рассчитывается по формуле:

$$d = \sqrt{\frac{4 P_{\text{ар}}}{\pi}}, \quad (\text{П3.58})$$

где F – площадь пролива, м^2 .

Длина пламени L (м) определяется по формулам:

при $u_* \geq 1$

$$L = 55 \cdot d \cdot \left(\frac{m'}{\rho_a \cdot \sqrt{g \cdot d}} \right)^{0.67} \cdot u_*^{-0.21}; \quad (\text{ПЗ.59})$$

при $u_* < 1$

$$L = 42 \cdot d \cdot \left[\frac{m'}{\rho_a \cdot \sqrt{g \cdot d}} \right]^{0.61} \quad (\text{ПЗ.59.1})$$

где

$$u_* = \frac{w_0}{\sqrt{\frac{m' \cdot g \cdot d}{\rho_n}}} \quad (\text{ПЗ.60})$$

где m' – удельная массовая скорость выгорания топлива, $\text{кг}/(\text{м}^2 \cdot \text{с})$;

ρ_a – плотность окружающего воздуха, $\text{кг}/\text{м}^3$;

ρ_n – плотность насыщенных паров топлива при температуре кипения, $\text{кг}/\text{м}^3$;

w_0 – скорость ветра, $\text{м}/\text{с}$;

g – ускорение свободного падения ($9,81 \text{ м}/\text{с}^2$).

Угол отклонения пламени от вертикали под действием ветра θ рассчитывается по формуле:

$$\cos \theta = \begin{cases} 1, & \text{при } u_* < 1 \\ u_*^{-0.5}, & \text{при } u_* \geq 1 \end{cases} \quad (\text{ПЗ.61})$$

33. Коэффициент пропускания атмосферы τ для пожара пролива определяется по формуле:

$$\tau = \exp[-7 \cdot 10^{-4} \cdot (X - 0,5 \cdot d)]. \quad (\text{ПЗ.62})$$

В случае существенной разницы размеров пролива в различных направлениях (ширина пролива, его протяженность), форму пламени при горении аппроксимируют набором цилиндров с диаметром, равным ширине пролива. Суммарное излучение от совокупности цилиндров будет соответствовать излучению от пролива сложной формы.

XI. Метод оценки параметров реализации огненного шара

34. Интенсивность теплового излучения q ($\text{кВт}/\text{м}^2$) для огненного шара определяется по формуле (ПЗ.52).

Величина E_f определяется на основе имеющихся экспериментальных данных. При отсутствии экспериментальных данных следует принимать E_f равной 350 кВт/м² для углеводородных топлив (кроме СПГ), 450 кВт/м² для СПГ, 330 кВт/м² для сжиженного водорода.

35. Значение F_q определяется по формуле:

$$F_q = \frac{D_g^2}{4 \cdot (H^2 + r^2)}, \quad (\text{ПЗ.63})$$

где H – высота центра огненного шара, м;

D_g – эффективный диаметр огненного шара, м;

r – расстояние от облучаемого объекта до точки на поверхности земли непосредственно под центром огненного шара, м.

Эффективный диаметр огненного шара D_g (м) определяется по формуле:

$$D_g = 6,48 \cdot m^{0,32}, \quad (\text{ПЗ.64})$$

где m – масса мгновенно испарившегося продукта, поступившего в окружающее пространство, которую допускается определять по формулам, изложенным в пункте 40 настоящего приложения, кг.

Величину H допускается принимать равной D_g .

36. Коэффициент пропускания атмосферы τ для огненного шара рассчитывается по формуле:

$$\tau = \exp\{-7,0 \cdot 10^{-4} \cdot (\sqrt{r^2 + H^2} - \frac{D_g}{2})\}. \quad (\text{ПЗ.65})$$

ХII. Метод оценки параметров реализации пожара-вспышки

37. В случае образования паровоздушной смеси в незагроможденном технологическим оборудованием пространстве и его закигании относительно слабым источником (в частности, искрой) сгорание этой смеси происходит, как правило, с небольшими видимыми скоростями пламени. При этом амплитуды волны давления малы и могут не приниматься во внимание при оценке поражающего воздействия. В этом случае реализуется так называемый пожар-вспышка, при котором зона поражения высокотемпературными продуктами сгорания паровоздушной смеси практически совпадает с максимальным размером облака продуктов сгорания (то есть поражаются в основном объекты, попадающие в это облако).

38. Радиус воздействия высокотемпературных продуктов сгорания паровоздушного облака при пожаре-вспышке R_f определяется формулой:

$$R_F = 1,2 \cdot R_{\text{ИКПР}}, \text{ (ПЗ.66)}$$

где $R_{\text{ИКПР}}$ – горизонтальный размер взрывоопасной зоны, определяемой в соответствии с пунктами 14 и 15 настоящего приложения.

ХIII. Метод оценки параметров процесса испарения жидкости из пролива

39. Интенсивность испарения W (кг/(м²·с)) для не нагретых жидкостей с определяется по формуле:

$$W = 10^{-6} \cdot \eta \cdot \sqrt{M} \cdot P_H, \text{ (ПЗ.67)}$$

где η – коэффициент, принимаемый для помещений по таблице ПЗ.5 в зависимости от скорости и температуры воздушного потока над поверхностью испарения. При проливе жидкости вне помещения допускается принимать $\eta = 1$;

M – молярная масса жидкости, кг/кмоль;

P_H – давление насыщенного пара при расчетной температуре жидкости, кПа.

Таблица ПЗ.5

Значения коэффициента η при различных температурах и скоростях воздушного потока

Скорость воздушного потока, м/с	Значение коэффициента η при температуре t (°С) воздуха				
	10	15	20	30	35
0	1,0	1,0	1,0	1,0	1,0
0,1	3,0	2,6	2,4	1,8	1,6
0,2	4,6	3,8	3,5	2,4	2,3
0,5	6,6	5,7	5,4	3,6	3,2
1,0	10,0	8,7	7,7	5,6	4,6

40. При выбросе перегретой жидкости или сжиженного газа из оборудования, в котором вещество находится под давлением, часть продукта за счет внутренней энергии мгновенно испаряется, образуя облако аэрозоля. Массовая доля мгновенно испарившегося вещества δ определяется по формуле:

$$\delta = 1 - \exp\left(-\frac{C_p \cdot (T_a - T_b)}{L_g}\right), \text{ (ПЗ.68)}$$

где C_p – удельная теплоемкость вещества, Дж/(кг·К);

T_a – температура вещества в оборудовании, К;

T_b – температура кипения вещества при атмосферном давлении, К;

L_g – удельная теплота парообразования вещества, Дж/кг.

Принимается, что при $\delta \geq 0,35$ вся масса перегретой жидкости или сжиженного газа, находящаяся в оборудовании, за счет взрывного характера испарения переходит в облако аэрозоля.

При $\delta < 0,35$, оставшаяся часть жидкой фазы испаряется с поверхности пролива за счет потока тепла от подстилающей поверхности и воздуха.

41. Интенсивность испарения жидкости со свободной поверхности W (кг/(м²·с)) определяется по формуле:

$$W = \frac{(\lambda_s \cdot C_s \cdot \rho_s)^{0,5} \cdot (T_* - T_b)}{L_s \cdot (\pi \cdot t)^{0,5}} + \frac{0,035 \cdot u^{0,8} \cdot \lambda_a \cdot (T_* - T_a)}{(v_a^{0,8} \cdot d^{0,1} \cdot L_s)}, \quad (\text{ПЗ.69})$$

где λ_s – коэффициент теплопроводности материала, на поверхность которого разливается жидкость, Вт/(м·К);

C_s – удельная теплоемкость материала, Дж/(кг·К);

ρ_s – плотность материала, кг/м³;

T_0 – начальная температура материала, К;

T_b – температура кипения вещества при атмосферном давлении, К;

t – текущее время с момента начала испарения, с (но не менее 10 с);

λ_a – коэффициент теплопроводности воздуха при температуре T_0 ;

u – скорость воздушного потока над поверхностью испарения, м/с;

d – характерный диаметр пролива, м;

v_a – кинематическая вязкость воздуха при T_0 , м²/с.

XIV. Метод оценки параметров факела при струйном горении

42. При струйном истечении сжатых ГГ, паровой и жидкой фазы СУГ и СПГ, ЛВЖ и ГЖ под давлением возникает опасность образования диффузионных факелов.

Длина факела L_F (м) при струйном горении (кроме водорода) определяется по формуле:

$$L_F = K \cdot G^{0,4}, \quad (\text{ПЗ.70})$$

где G – расход продукта, кг/с;

K – эмпирический коэффициент, который при истечении сжатых газов принимается равным 12,5, при истечении паровой фазы СУГ или СПГ равным 13,5, при истечении жидкой фазы СУГ и СПГ, ЛВЖ и ГЖ под давлением равным 15.

Длина факела L_F (м) при струйном горении водорода определяется по формуле:

$$L_F = 54 \cdot (G \cdot d_{\text{отв}})^{0,312}, \quad (\text{ПЗ.71})$$

где G – расход продукта, кг/с;

$d_{\text{отв}}$ – диаметр отверстия, м.

Ширина факела D_F (м) при струйном горении определяется по формуле:

$$D_F = k_f \cdot L_F, \quad (\text{ПЗ.72})$$

где k_f – эмпирический коэффициент, который для водорода принимается равным 0,17, для других горючих веществ равным 0,15.

43. При проведении оценки пожарной опасности горящего факела при струйном истечении сжатых горючих газов, паровой и жидкой фазы СУГ, СПГ, ЛВЖ и ГЖ под давлением допускается принимать следующее:

зона непосредственного контакта пламени с окружающими объектами определяется размерами факела;

длина факела L_f не зависит от направления истечения продукта и скорости ветра;

наибольшую опасность представляют горизонтальные факелы, условную вероятность реализации которых следует принимать равной 0,67;

поражение человека в горизонтальном факеле происходит в 30° секторе с радиусом, равным длине факела;

воздействие горизонтального факела на соседнее оборудование, приводящее к его разрушению (каскадному развитию аварии), происходит в 30° секторе, ограниченном радиусом, равным L_f ;

за пределами указанного сектора на расстояниях от L_f до $1,5 L_f$ тепловое излучение от горизонтального факела составляет 10 кВт/м^2 ;

тепловое излучение от вертикальных факелов определяется по формулам (ПЗ.52), (ПЗ.54) – (ПЗ.57.7) и (ПЗ.62), принимая L равным L_f , d равным D_f , θ равным 0, а E_f по формулам (ПЗ.53) – (ПЗ.53.2) или таблице ПЗ.4 в зависимости от вида топлива. При отсутствии данных и невозможности рассчитать E_f по представленным формулам эту величину следует принимать равной 200 кВт/м^2 , для водородного газового факела – 33 кВт/м^2 , для факела жидкого водорода – 80 кВт/м^2 ;

при истечении жидкой фазы СУГ или СПГ из отверстия с эквивалентным диаметром до 100 мм при мгновенном воспламенении происходит полное сгорание истекающего продукта в факеле без образования пожара пролива;

область возможного воздействия пожара-вспышки при струйном истечении совпадает с областью воздействия факела (30° сектор, ограниченный радиусом, равным L_f);

при мгновенном воспламенении струи газа возможность формирования волн давления не учитывается;

факельное горение не учитывается при рассмотрении сценариев разгерметизации трубопроводных систем с ЛВЖ и ГЖ, в которых площадь аварийного отверстия разгерметизации превосходит 20 % площади поперечного сечения трубопровода.

Приложение № 4
к методике определения расчетных
величин пожарного риска на
производственных объектах,
утвержденной приказом МЧС России
от 26 июня 2024 № 533

Критерии оценки поражающего действия волны давления на здания и людей, а также теплового излучения на людей и горючие материалы

I. Критерии оценки поражающего действия волны давления на здания и людей

1. Детерминированные критерии поражения людей, в том числе находящихся в здании, избыточным давлением при сгорании газо-, паро- или пылевоздушных смесей в помещениях или на открытом пространстве приведены в таблице П4.1.

2. В качестве вероятностного критерия поражения используется понятие пробит-функции. В общем случае пробит-функция P_r описывается формулой:

$$P_r = a + b \cdot \ln S, \quad (\text{П4.1})$$

где a, b – константы, зависящие от степени поражения и вида объекта;
 S – интенсивность воздействующего фактора.

Таблица П4.1

Степень поражения волной давления

Степень поражения	Избыточное давление, кПа
Полное разрушение зданий	100
50 %-ное разрушение зданий	53
Средние повреждения зданий	28
Умеренные повреждения зданий (повреждение внутренних перегородок, рам, дверей и тому подобное)	12
Нижний порог повреждения человека волной давления	5
Малые повреждения (разбита часть остекления)	3

Значения условной вероятности поражения человека $Q_w(a)$ в зависимости от значения пробит-функции P_r определяется по формуле:

$$Q_w(a) = \frac{1}{\sqrt{2 \cdot \pi}} \int_{-\infty}^{P_r-1} \exp\left(-\frac{U^2}{2}\right) \cdot dU. \quad (\text{П4.2})$$

3. Пробит-функции для тяжелых разрушений зданий и поражения человека имеют вид:

$$P_t = 5,0 - 0,26 \cdot \ln V; \quad (\text{П4.3})$$

$$V = \left(\frac{17500}{\Delta P} \right)^{8,1} + \left(\frac{290}{I^*} \right)^{9,3}; \quad (\text{П4.4})$$

для полного разрушения зданий:

$$P_t = 5,0 - 0,22 \cdot \ln V; \quad (\text{П4.5})$$

$$V = \left(\frac{40000}{\Delta P} \right)^{7,4} + \left(\frac{460}{I^*} \right)^{11,3}. \quad (\text{П4.6})$$

где ΔP – избыточное давление волны давления, Па;

I^* – импульс волны давления, Па·с.

II. Критерии оценки поражающего действия теплового излучения на людей и горючие материалы

4. При анализе воздействия теплового излучения следует различать случаи импульсного и длительного воздействия. В первом случае критерием поражения является доза излучения D (в частности, воздействие огненного шара), во втором – критическая интенсивность теплового излучения q_{CR} (в частности, воздействие пожара пролива).

Величины q_{CR} для воспламенения некоторых горючих материалов приведены в таблице П4.3, для различных степеней поражения человека – в таблице П4.4.

Таблица П4.3

Критические интенсивности теплового излучения

Материалы	q_{CR} , кВт/м ²
Древесина (сосна влажностью 12%)	13,9
Древесно-стружечные плиты (плотностью 417 кг/м ³)	8,3
Торф брикетный	13,2
Торф кусковой	9,8
Хлопок-волокно	7,5
Слонячий пластик	15,4
Стеклопластик	15,3
Пергамин	17,4
Резина	14,8
Уголь	35,0
Рулонная кровля	17,4

Картон серый	10,8
Декоративный бумажно-слоистый пластик	19,0 – 24,0
Металлопласт	24,0 – 27,0
Плита древесно-волокнистая	13,0
Плита древесно-стружечная	12,0
Плита древесно-стружечная с отделкой «Полнплен»	12,0
Плита древесно-волокнистая с лакокрасочным покрытием под ценные породы дерева	12,0 – 16,0
Кожа искусственная	17,9 – 20,0
Стеклопластик на полиэфирной основе	14,0
Лакокрасочные покрытия	25,0
Обои моющиеся поливинилхлоридные (далее – ПВХ) на бумажной основе	12,0
Линолеум ПВХ	10,0 – 12,0
Линолеум алкидный	10,0
Линолеум ПВХ на тканевой основе	6,0 – 12,0
Покрытие ковровое	4,0 – 6,0
Сено, солома (при минимальной влажности до 8 %)	7,0
Легковоспламеняющиеся, горючие и трудногорючие жидкости при температуре самовоспламенения, °С:	
300	12,1
350	15,5
400	19,9
500 и выше	28,0 и выше

Таблица П4.4

Степень поражения тепловым излучением

Степень поражения	Интенсивность излучения, кВт/м ²
Без негативных последствий в течение длительного времени	1,4
Безопасно для человека в специальной защитной одежде пожарного	5,0
Непереносимая боль через 20 – 30 с Ожог 1 степени через 15 – 20 с Ожог 2 степени через 30 – 40 с	7,0
Непереносимая боль через 3 – 5 с Ожог 1 степени через 6 – 8 с Ожог 2 степени через 12 – 16 с	10,5

5. Для поражения человека тепловым излучением величина пробит-функции описывается формулой:

$$Pr = -12,8 + 2,56 \cdot \ln(q \cdot t^{0,3}), \quad (\text{П4.7})$$

где t – эффективное время экспозиции, с;

q – интенсивность теплового излучения, кВт/м².

Величина эффективного времени экспозиции t определяется по формулам: для огненного шара:

$$t_s = 0,92 \cdot r^{0,303}; \quad (\text{П4.8})$$

для пожара пролива:

$$t = t_0 + \frac{x}{u}, \quad (\text{П4.9})$$

где m – масса горючего вещества, участвующего в образовании огненного шара, которая определяется по формулам, изложенным в пункте 40 приложения № 3 к Методике, кг;

t_0 – характерное время, за которое человек обнаруживает пожар и принимает решение о своих дальнейших действиях, с (при отсутствии данных принимается равным 5 с);

x – расстояние от места расположения человека до безопасной зоны (зона, где интенсивность теплового излучения меньше 4 кВт/м²);

u – средняя скорость движения человека к безопасной зоне, м/с (принимается равной 5 м/с).

6. Для участков территории производственного объекта, на которых по условиям эксплуатации допускается наличие только персонала объекта в специальной защитной одежде пожарного, условную вероятность поражения тепловым излучением следует определять по формуле:

$$Pr = -13,65 + 2,56 \cdot \ln(t \cdot q^{0,3}). \quad (\text{П4.10})$$

7. Условная вероятность поражения человека, попавшего в зону непосредственного воздействия пламени пожара пролива или факела, принимается равной 1.

Для пожара-вспышки следует принимать, что условная вероятность поражения человека, попавшего в зону воздействия высокотемпературными продуктами сгорания газопаровоздушного облака, равна 1, за пределами этой зоны условная вероятность поражения человека принимается равной 0.

Приложение № 5
к методике определения расчетных
величин пожарного риска на
производственных объектах,
утвержденной приказом МЧС России
от 26 июня 2024 г. № 533

Методы определения критической
продолжительности пожара по опасным факторам пожара и расчетного
времени эвакуации

I. Методы определения критической продолжительности пожара по
опасным факторам пожара

1. Критические продолжительности пожара определяют по результатам расчета значений опасных факторов пожара на эвакуационных путях в различные моменты времени.

Значения опасных факторов пожара рассчитываются на путях эвакуации на высоте 1,7 м от пола путем решения системы уравнений теплообмена.

Для описания термогазодинамических параметров пожара применяются три вида моделей: интегральные, зонные (зональные) и полевые, содержащиеся в методике определения расчетных величин пожарного риска в зданиях, сооружениях и пожарных отсеках различных классов функциональной пожарной опасности и (или) в Методике.

2. Выбор конкретной модели расчета времени блокирования путей эвакуации следует осуществлять, исходя из следующих предпосылок:

а) интегральный метод:

для зданий, содержащих развитую систему помещений малого объема простой геометрической конфигурации;

для помещений, где характерный размер очага пожара соизмерим с характерными размерами помещения и размеры помещения соизмеримы между собой (линейные размеры помещения отличаются не более чем в 5 раз);

для предварительных расчетов с целью выявления наиболее неблагоприятных сценариев пожара;

б) зонный (зональный) метод:

для зданий и помещений, для которых допустимо использование интегрального метода;

для зданий, содержащих систему помещений простой геометрической конфигурации, когда размер очага пожара существенно меньше размеров помещения;

в) полевой метод:

для зданий и помещений, для которых допустимо использование интегрального или зонного метода;

для помещений сложной геометрической конфигурации, а также помещений с большим количеством внутренних преград (в частности, многосветные пространства с системой галерей и примыкающих коридоров);

для помещений, в которых один из геометрических размеров более чем в 10 раз отличается от остальных;

для иных случаев, когда применимость или информативность зонных и интегральных моделей вызывает сомнение.

При использовании интегрального, зонного и полевого методов необходимо учитывать следующие свойства обращающихся или используемых горючих веществ и материалов, в достаточной степени отражающих характер поведения материала в условиях пожара:

низшая теплота сгорания материала, МДж/кг;

линейная скорость распространения пламени, м/с (для твердых горючих веществ и материалов);

время стабилизации горения, с (для жидких горючих веществ и материалов, в случае отсутствия данных принимать равным нулю);

удельная скорость выгорания, кг/м²·с;

дымообразующая способность, Нп·м²/кг;

потребление кислорода, кг/кг;

выделение каждого рассматриваемого токсичного газа, кг/кг.

При определении критической продолжительности пожара по токсичным газам необходимо рассматривать возможность образования и распространения наиболее опасных токсичных продуктов горения. Состав образующихся токсичных газов для горючих веществ и материалов определяется на основе справочных источников информации или результатов экспериментальных исследований.

В случае отсутствия данных о свойствах обращающихся или используемых горючих веществ и материалов необходимо экспериментальное определение указанных свойств рассматриваемых материалов.

Допускается использовать альтернативный метод расчета критических продолжительностей пожара по потере видимости и повышению концентрации токсичных продуктов горения и термического разложения, который основан на получении следующих экспериментальных зависимостей:

зависимость парциальных плотностей токсичных газов от изменения парциальной плотности кислорода;

зависимость оптической плотности дыма от изменения парциальной плотности кислорода.

В этом случае изменение парциальной плотности кислорода, необходимое для расчета парциальных плотностей токсичных газов и оптической плотности дыма, определяется в соответствии с выбранной моделью расчета времени блокирования путей эвакуации (интегральной, зонной или полевой).

Определение времени блокирования путей эвакуации по остальным опасным факторам пожара, кроме снижения видимости в дыму и повышенной концентрации токсичных продуктов горения и термического разложения, осуществляется в соответствии с выбранной моделью расчета времени блокирования путей эвакуации (интегральной, зонной или полевой).

3. Метод определения критической продолжительности пожара по условию блокирования эвакуационных путей в результате воздействия теплового излучения и (или) повышенной температуры.

Критическая продолжительность пожара $t_{кр}^T$ по тепловому потоку и повышенной температуре определяется по времени достижения на путях эвакуации эффективной тепловой дозой Q_{FED} величины, равной 1.

Эффективная тепловая доза Q_{FED} определяется по формуле:

$$Q_{FED} = \begin{cases} \sum_{t_1}^{t_2} \left(\frac{1}{t_{conv}} \right) \Delta t, & \text{если } q < 2,5 \text{ кВт/м}^2 \\ \sum_{t_1}^{t_2} \left(\frac{1}{t_{rad}} + \frac{1}{t_{conv}} \right) \Delta t, & \text{если } q \geq 2,5 \text{ кВт/м}^2 \end{cases} \quad (\text{П5.1})$$

где t_{rad} – допустимое время воздействия теплового излучения в течение промежутка времени Δt , мин;

t_{conv} – допустимое время воздействия повышенной температуры в течение промежутка времени Δt , мин;

q – интенсивность теплового потока, кВт/м²;

Δt – промежуток времени воздействия, мин;

t_1, t_2 – границы временного интервала, в течение которого рассматривается возможность эвакуации людей из помещения, мин.

Величина, t_{rad} , определяется по формуле:

$$t_{rad} = 4,2 \cdot q^{-1,9} \quad (\text{П5.2})$$

Время t_{conv} для помещений, в которых концентрация паров воды в воздухе менее 10 % (об.), определяется по формуле:

для людей в специальной защитной одежде пожарного:

$$t_{conv} = 4,1 \cdot 10^8 \cdot T^{-3,64}, \quad (\text{П5.3})$$

для людей без защитной одежды:

$$t_{conv} = 5 \cdot 10^7 \cdot T^{-3,4}, \quad (\text{П5.4})$$

где T – температура воздуха, °С.

Допускается критическую продолжительность пожара $t_{кр}^T$ по тепловому потоку и повышенной температуре определять по достижению на путях эвакуации одного из следующих критических значений:

интенсивность теплового потока 2,5 кВт/м²;

температура воздуха 90 °С (в случае если в воздухе помещения содержание водяного пара составляет менее 10 % об.).

Для помещений, в которых концентрация паров воды в воздухе составляет 10 % об. и более, или при отсутствии для расчетов необходимых исходных данных критическая продолжительность пожара $t_{кр}^T$ по тепловому потоку и повышенной температуре определяется по достижению температуры воздуха на путях эвакуации 60 °С.

4. Метод определения критической продолжительности пожара по условию блокирования эвакуационных путей по потере видимости.

Критическая продолжительность пожара $t_{кр}^n$ по потере видимости определяется по времени достижения на путях эвакуации расстояния потери видимости:

5 м – для всех сценариев пожара при площади помещения менее 100 м²;

5 м – для всех сценариев развития пожара, связанных с успешным срабатыванием СОУЭ 2-5 типа при площади помещения 100 м² и более;

10 м – для всех сценариев развития пожара, связанных с неуспешным срабатыванием СОУЭ 2-5 типа при площади помещения 100 м² и более;

10 м – для всех сценариев развития пожара, связанных с успешным срабатыванием СОУЭ 1-го типа при площади помещения 100 м² и более;

20 м – в остальных случаях.

5. Метод определения критической продолжительности пожара по условию блокирования эвакуационных путей в результате снижения концентрации кислорода.

Критическая продолжительность пожара $t_{кр}^o$ по пониженному содержанию кислорода в помещении определяется по времени достижения на путях эвакуации концентрации кислорода 0,226 кг/м³ (17,5 % об.).

6. Метод определения критической продолжительности пожара по условию блокирования эвакуационных путей в результате повышения концентрации токсичных продуктов горения и термического разложения.

Критическая продолжительность пожара $t_{кр}^T$ по повышению на путях эвакуации токсичных продуктов горения и термического разложения определяется по наименьшему из времен достижения на путях эвакуации эффективной дозы X_{FED} или эффективной концентрации X_{FEC} величины, равной 1 исходя из их совместного действия.

Эффективная доза X_{FED} рассчитывается по формуле:

$$X_{FED} = \sum_{i=1}^n \sum_{t_1}^{t_2} \frac{C_i}{(C \cdot t)_i} \Delta t, \quad (П5.5)$$

где C_i – средняя концентрация i -го токсичного продукта горения или термического разложения в выбранный отрезок времени Δt , ppm об.;

Δt – выбранный отрезок времени, мин;

(С·t), – удельная экспозиционная доза, которая может воспрепятствовать самостоятельной эвакуации находящихся в опасной зоне людей, ppm(об.)·мин.

Допускается эффективную дозу X_{FED} для CO и HCN определять по формуле:

$$X_{FED} = \sum_i \frac{\varphi_{CO}}{35000} \Delta t + \sum_i \frac{\exp\left(\frac{\varphi_{HCN}}{43}\right)}{220} \Delta t, \quad (П5.6)$$

где φ_{CO} – средняя концентрация CO на временном отрезке Δt , ppm об.;

φ_{HCN} – средняя концентрация HCN на временном отрезке, Δt , ppm об.;

Δt – временной отрезок, мин.

В случае если концентрация CO_2 на путях эвакуации превышает 2 % об., величины φ_{CO} и φ_{HCN} в формуле (П5.6) на каждом временном отрезке должны умножаться на коэффициент ν_{CO_2} , определяемый по формуле:

$$\nu_{CO_2} = \exp\left(\frac{\varphi_{CO_2}}{5}\right), \quad (П5.7)$$

где φ_{CO_2} – средняя концентрация CO_2 , % об.

Эффективная концентрация X_{FEC} определяется по формуле:

$$X_{FEC} = \sum_i \frac{\varphi_i}{F_i}, \quad (П5.8)$$

где φ_i – средняя концентрация i -го токсичного продукта горения и термического разложения, ppm об.;

F_i – концентрация i -го токсичного продукта, при которой люди, находящиеся в зоне пожара, не могут предпринимать эффективные действия, направленные на спасение, ppm об.

Допускается эффективную концентрацию X_{FEC} для HCl, HBr, HF, SO_2 , NO_2 , акролеина и формальдегида определять по формуле:

$$X_{FEC} = \frac{\varphi_{HCl}}{1000} + \frac{\varphi_{HBr}}{1000} + \frac{\varphi_{HF}}{500} + \frac{\varphi_{SO_2}}{150} + \frac{\varphi_{NO_2}}{250} + \frac{\varphi_{acrolein}}{30} + \frac{\varphi_{formaldehyde}}{500}. \quad (П5.9)$$

Допускается критическую продолжительность пожара $t_{кр}^{f,f}$ по повышению на путях эвакуации концентрации токсичных продуктов горения и термического разложения определять по достижению на путях эвакуации критической концентрации каждого из токсичных продуктов горения исходя из их независимого действия (при их выделении при реализации рассматриваемого сценария):

CO_2 – $0,09 \text{ кг} \cdot \text{м}^{-3}$ (52570 ppm или мкл·л⁻¹);

CO – $1,16 \cdot 10^{-3} \text{ кг} \cdot \text{м}^{-3}$ (1065 ppm или мкл·л⁻¹);

HCl – $23 \cdot 10^{-6} \text{ кг} \cdot \text{м}^{-3}$ (6 ppm или мкл·л⁻¹);

HCN – $5,26 \cdot 10^{-6} \text{ кг} \cdot \text{м}^{-3}$ (5 ppm или мкл·л⁻¹);

$\text{NO}_2 - 4,45 \cdot 10^{-5} \text{ кг} \cdot \text{м}^{-3}$ (25 ррт или мкл·л⁻¹);
 $\text{HBr} - 3,15 \cdot 10^{-4} \text{ кг} \cdot \text{м}^{-3}$ (100 ррт или мкл·л⁻¹);
 $\text{C}_2\text{H}_4\text{O}$ (акролен) – $6,54 \cdot 10^{-6} \text{ кг} \cdot \text{м}^{-3}$ (3 ррт или мкл·л⁻¹);
 $\text{HF} - 3,89 \cdot 10^{-5} \text{ кг} \cdot \text{м}^{-3}$ (50 ррт или мкл·л⁻¹);
 CH_2O (формальдегид) – $5,84 \cdot 10^{-5} \text{ кг} \cdot \text{м}^{-3}$ (50 ррт или мкл·л⁻¹);
 $\text{SO}_2 - 3,74 \cdot 10^{-5} \text{ кг} \cdot \text{м}^{-3}$ (15 ррт или мкл·л⁻¹);
 COCl_2 (фосген) – $2,4 \cdot 10^{-6} \text{ кг} \cdot \text{м}^{-3}$.

При отсутствии данных допускается принимать критические значения концентрации только по каждому из следующих токсичных газообразных продуктов горения: CO_2 , CO , HCl .

II. Метод определения расчетного времени эвакуации

7. Пути движения людей и выходы высотой менее 1,9 м и шириной менее 0,7 м при определении расчетного времени эвакуации не учитываются, за исключением случаев, установленных в нормативных документах по пожарной безопасности. Допускается учитывать горизонтальные пути движения людей и выходы высотой не менее 1,8 м, предназначенные для эвакуации не более 5 человек, в случае, если в местах уменьшения высоты до значения менее 1,9 м предусмотрена сигнальная разметка.

Для наружных установок, включающих в свой состав этажерки, открытые галереи, эстакады с проходами и площадками обслуживания оборудования длина пути от места расположения человека до безопасной зоны должна определяться на основе объемно-планировочных решений наружной установки и предусмотренных на ней путей эвакуации. Пандусы, если их наклон менее 1:8, допускается относить к горизонтальным путям.

8. Площадь горизонтальной проекции человека следует принимать не менее $0,125 \text{ м}^2/\text{чел}$.

Количество людей, относящихся к маломобильным группам населения, определяется заданием на проектирование или иной документацией на объект. Параметры (площадь горизонтальной проекции, параметры людского потока), необходимые для определения расчетного времени эвакуации людей, относящихся к маломобильным группам населения, принимаются в соответствии с методиками определения расчетных величин пожарного риска, утвержденными в установленном порядке.

9. Упрощенная аналитическая модель движения людского потока.

Расчетное время эвакуации людей t_p из помещений и зданий устанавливается по расчету времени движения одного или нескольких людских потоков через эвакуационные выходы от наиболее удаленных мест размещения людей непосредственно наружу или в безопасную зону.

При расчете весь путь движения людского потока подразделяют на участки (проход, коридор, дверной проем, лестничный марш, тамбур) длиной l_i и шириной

δ_i . Начальными участками являются проходы между рабочими местами, оборудованием. При определении расчетного времени эвакуации учитывается пропускная способность всех имеющихся в помещениях, на этажах и в здании эвакуационных выходов.

При определении расчетного времени длину и ширину каждого участка пути эвакуации для проектируемых зданий принимают по проекту, а для существующих – по факту. Длину пути по лестничным маршам, а также по пандусам измеряют по длине марша. Длину пути в дверном проеме принимают равной нулю. Проем, расположенный в стене толщиной более 0,7 м, а также тамбур являются самостоятельными участками горизонтального пути, имеющими конечную длину l_i .

Расчетное время эвакуации людей t_p следует определять как сумму времени движения людского потока по отдельным участкам пути t_i по формуле:

$$t_p = t_1 + t_2 + t_3 + \dots + t_n \quad (\text{П5.10})$$

где t_1 – время движения людского потока на первом (начальном) участке, мин;

t_2, t_3, \dots, t_n – время движения людского потока на каждом из следующих после первого участка пути, мин.

Время движения людского потока по первому участку пути t_1 , мин, определяется по формуле:

$$t_1 = \frac{l_1}{v_1}, \quad (\text{П5.11})$$

где l_1 – длина первого участка пути, м;

v_1 – скорость движения людского потока по горизонтальному пути на первом участке, м/мин (определяют по таблице П5.1 в зависимости от плотности D).

Плотность однородного людского потока на первом участке пути D_1 определяется по формуле:

$$D_1 = \frac{N_1 \cdot f}{l_1 \cdot \delta_1}, \quad (\text{П5.12})$$

где N_1 – число людей на первом участке, чел;

f – средняя площадь горизонтальной проекции человека, м²;

δ_1 – ширина первого участка пути, м.

Скорость v_i движения людского потока на участках пути, следующих после первого, принимают по таблице П5.1 в зависимости от интенсивности движения людского потока по каждому из этих участков пути, которая определяется для всех участков пути, в том числе и для дверных проемов, по формуле:

$$q_i = \frac{q_{i-1} \cdot \delta_{i-1}}{\delta_i}, \quad (\text{П5.13})$$

где δ_i, δ_{i-1} — ширина рассматриваемого i -го и предшествующего ему участка пути, м;

q_i, q_{i-1} — интенсивность движения людского потока по рассматриваемому i -му и предшествующему участкам пути, м/мин.

Интенсивность движения людского потока на первом участке пути $q = q_{1,1}$ определяют по таблице П5.1 по значению D_1 , установленному по формуле (П5.12).

Таблица П5.1

Интенсивность и скорость движения людского потока при различной плотности потока на разных участках путей эвакуации

Плотность потока D , м ² /м ²	Горизонтальный путь		Дверной проем, интенсивность q , м/мин	Лестница вниз		Лестница вверх	
	скорость v , м/мин	интенсивность q , м/мин		скорость v , м/мин	интенсивность q , м/мин	скорость v , м/мин	интенсивность q , м/мин
0,01	100	1,0	1,0	100	1,0	60	0,6
0,05	100	5,0	5,0	100	5,0	60	3,0
0,10	80	8,0	8,7	95	9,5	53	5,3
0,20	60	12,0	13,4	68	13,6	40	8,0
0,30	47	14,1	16,5	52	15,6	32	9,6
0,40	40	16,0	18,4	40	16,0	26	10,4
0,50	33	16,5	19,6	31	15,6	22	11,0
0,60	28	16,3	19,05	24,5	14,1	18,5	10,75
0,70	23	16,1	18,5	18	12,6	15	10,5
0,80	19	15,2	17,3	13	10,4	13	10,4
0,90 и более	15	13,5	8,5	8	7,2	11	9,9

Представленная в таблице П5.1 интенсивность движения в дверном проеме при плотности потока 0,9 и более, равная 8,5 м/мин, установлена для дверного проема шириной 1,6 м и более, а при дверном проеме меньшей ширины интенсивность движения определяется по формуле $q_i = 2,5 + 3,75 \delta$.

Если значение q_i , определяемое по формуле (П5.13), меньше или равно q_{max} , то время движения по участку пути t_i , мин, равно:

$$t_i = \frac{l_i}{v_i}, \quad (\text{П5.14})$$

при этом значения q_{max} , м/мин, следует принимать равными:

16,5 – для горизонтальных путей;

19,6 – для дверных проемов;

16,0 – для лестницы вниз;

11,0 – для лестницы вверх.

Если значение q_i , определенное по формуле (П5.13), больше q_{max} , то ширину δ_i данного участка пути следует увеличивать на такое значение, при котором соблюдается условие:

$$q_i \leq q_{\text{max}}. \quad (\text{П5.15})$$

При невозможности выполнения условия (П5.15) интенсивность и скорость движения людского потока по участку i определяют по таблице П5.1 при значении $D = 0,9$ и более. При этом следует учитывать время задержки движения людей из-за образовавшегося скопления.

Время задержки $t'_{\text{зд}}$ движения на участке i из-за образовавшегося скопления людей на границе с последующим участком $(i+1)$ определяется по формуле:

$$t'_{\text{зд}} = N \cdot f \cdot \left(\frac{1}{q_D \cdot \delta_{i+1}} - \frac{1}{q_i \cdot \delta_i} \right), \quad (\text{П5.16})$$

где N – количество людей, чел;

f – площадь горизонтальной проекции, м²;

q_D – интенсивность движения через участок $(i+1)$ при плотности 0,9 и более, м/мин;

δ_{i+1} – ширина участка, м, при вхождении на который образовалось скопление людей;

q_i – интенсивность движения на участке i , м/мин;

δ_i – ширина предшествующего участка i , м.

Время существования скопления $t_{\text{ск}}$ на участке i определяется по формуле:

$$t_{\text{ск}} = \frac{N \cdot f}{q_D \cdot \delta_{i+1}}, \quad (\text{П5.17})$$

Расчетное время эвакуации по участку i , в конце которого на границе с участком $(i+1)$ образовалось скопление людей, равно времени существования скопления $t_{\text{ск}}$. Расчетное время эвакуации по участку i допускается определять по формуле:

$$t_i = \frac{l_i}{v_i} + t'_{\text{зд}}, \quad (\text{П5.18})$$

При слиянии в начале участка i двух и более людских потоков (рисунок П5.1) интенсивность движения q_i , м/мин, определяется по формуле:

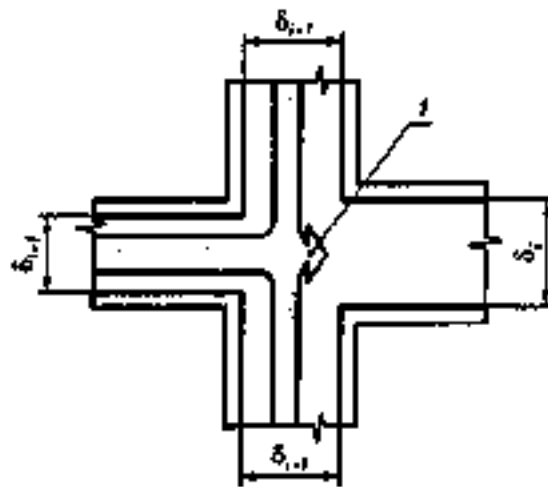
$$q_i = \frac{\sum q_{r-1} \cdot \delta_{r-1}}{\delta_i}, \quad (\text{П5.19})$$

где q_{r-1} – интенсивность движения людских потоков, сливающихся в начале участка i , м/мин;

δ_{r-1} – ширина участков пути слияния, м;

δ_i – ширина рассматриваемого участка пути, м.

Если значение q_i , определенное по формуле (П5.19), больше q_{max} , то ширину δ_i данного участка пути следует увеличивать на такое значение, чтобы соблюдалось условие (П5.15). В этом случае время движения по участку i определяется по формуле (П5.14).



1 — начало участка i

Рисунок П5.1. Слияние людских потоков

Приложение № 6
к методике определения расчетных
величин пожарного риска на
производственных объектах,
утвержденной приказом МЧС России
от 26 июня 2014 г. № 533

**Метод определения удельных частот различных типов разгерметизации
магистрального трубопровода**

1. На основе статистических данных определяется базовая частота разгерметизации $\lambda_{ср}$. При отсутствии данных для вновь проектируемых магистральных трубопроводов допускается $\lambda_{ср}$ принимать равной:

$1,4 \cdot 10^{-7} \text{ год}^{-1} \cdot \text{м}^{-1}$ – для магистральных газопроводов;

$1,8 \cdot 10^{-9} \text{ год}^{-1} \cdot \text{м}^{-1}$ – для магистральных нефтепроводов.

2. Выделяются рассматриваемые при проведении расчетов типы разгерметизации:

а) для магистральных газопроводов:

$j = 1$ – проколы (трещины, точечные отверстия), определяемые как отверстия с диаметром 20 мм;

$j = 2$ – отверстия с диаметром, равным 10 % от диаметра магистрального трубопровода;

$j = 3$ – разрыв, определяемый как образование отверстия размером равным диаметру магистрального трубопровода;

б) для магистральных нефтепроводов:

$j = 1$ – «свищи» – отверстия с характерными размерами $0,3 \cdot L_p/D$ (L_p – характерный размер продольной трещины, D – условный диаметр магистрального трубопровода), площадь дефектного отверстия – $0,0072 \cdot S_0$ (S_0 – площадь поперечного сечения магистрального трубопровода);

$j = 2$ – трещины, характерный размер $0,75 \cdot L_p/D$, площадь дефектного отверстия – $0,0448 \cdot S_0$;

$j = 3$ – «гильотинный» разрыв, характерный размер $0,75 \cdot L_p/D$, площадь дефектного отверстия – $0,179 \cdot S_0$.

Допускается при соответствующем обосновании учитывать и другие типы разгерметизации.

3. Рассматриваются шесть причин разгерметизации ($i = 1, \dots, 6$ – таблица Пб.1). В ячейках таблицы в числителе приведены значения для магистральных газопроводов, в знаменателе – для магистральных нефтепроводов.

4. Удельная частота разгерметизации линейной части магистрального трубопровода для j -го типа разгерметизации на участке m трубопровода определяется по формуле:

$$\lambda_j(m) = \lambda_{ср} \sum_{i=1}^6 f_{ij}(m) / 100, \quad (\text{Пб.1})$$

где $\lambda_{ср}$ – базовая частота разгерметизации магистрального трубопровода, год⁻¹;

$f_{ij}(m)$ – относительная доля i -ой причины разгерметизации для j -го типа разгерметизации на участке m магистрального трубопровода.

5. Величины f_{ij} для различных типов разгерметизации для различных участков магистрального трубопровода определяются по формулам:

$$f_{1j} = f_{1ср} \cdot k_{вн} \cdot k_{вн1} \cdot k_{вн2} \cdot k_{пер1}, \quad (\text{Пб.2});$$

$$f_{2j} = f_{2ср} \cdot k_{бд}, \quad (\text{Пб.3});$$

$$f_{3j} = f_{3ср} \cdot k_{кк} \cdot k_{кк2}, \quad (\text{Пб.4});$$

$$f_{4j} = f_{4ср} \cdot k_{кд} \cdot k_{кд2}, \quad (\text{Пб.5});$$

$$f_{5j} = f_{5ср} \cdot k_{оп}, \quad (\text{Пб.6});$$

$$f_{6j} = f_{6ср}, \quad (\text{Пб.7});$$

где $k_{вн}$, $k_{вн1}$, $k_{вн2}$, $k_{пер1}$, $k_{бд}$, $k_{кк}$, $k_{кк2}$, $k_{кд}$, $k_{кд2}$, $k_{оп}$ – поправочные коэффициенты, определяемые по таблице Пб.2 исходя из технических характеристик магистрального трубопровода.

Таблица Пб.1

Среднестатистическая относительная доля аварии, вызванных данной причиной, на магистральных трубопроводах

Причина	Среднестатистическая относительная доля аварий, вызванных данной причиной, $f_{ij}(m)$, %			
	проколы (трещины), точечные отверстия	отверстие	разрыв	всего
	$j=1$	$j=2$	$j=3$	
$i=1$ Внешнее воздействие	13,2/16,8	26,6/26,2	9,7/6,5	49,5
$i=2$ Брак строительства, дефект материалов	10,6/11,3	4,7/4,6	1,2/0,6	16,5
$i=3$ Коррозия	15,2/15,2	0,2/0,2	0/0	15,4
$i=4$ Движение грунта, вызванное природными явлениями	1,8/2,2	2,2/2,2	3,3/2,9	7,3
$i=5$ Ошибки оператора	3,0/3,0	1,6/1,6	0/0	4,6
$i=6$ Прочие и неизвестные причины	6,5/6,5	0,2/0,2	0/0	6,7
Итого	50,3/55,0	35,51/35,0	14,2/10,0	100

Таблица П6.2

Поправочные коэффициенты к среднестатистической относительной доли аварии

Поправочный коэффициент	Значение поправочного коэффициента
Поправочный коэффициент $k_{\text{те}}$, зависящий от толщины стенки трубопровода δ (мм)	$k_{\text{те}} = \exp\{-0,275(\delta-6)\}$
Поправочный коэффициент $k_{\text{гт}}$, зависящий от минимальной глубины заложения трубопровода (м): менее 0,8 м; от 0,8 до 1 м; более 1 м	$k_{\text{гт}}=1$ $k_{\text{гт}}=0,93$ $k_{\text{гт}}=0,73$
Поправочный коэффициент $k_{\text{нвб}}$ для участков переходов, выполненных методом наклоно направленного бурения (далее – ПНБ): на участках этих переходов; вне этих участков	$k_{\text{нвб}}=0$ $k_{\text{нвб}}=1$
Поправочный коэффициент $k_{\text{пер}}$ переходов через искусственные препятствия: на переходах через автодороги, железные дороги и инженерные коммуникации; вне переходов либо на них предусмотрены защитные футляры (кожухи) из стальных труб с герметизацией межтрубного пространства	$k_{\text{пер}}=2$ $k_{\text{пер}}=1$
Поправочный коэффициент $k_{\text{од}}$, учитывающий применение материалов и средств контроля при строительстве: для трубопроводов, построенных в соответствии с требованиями нормативных документов; при использовании улучшенных материалов и дополнительных средств контроля при строительстве и последующей эксплуатации трубопроводов	$k_{\text{од}}=1$ $k_{\text{од}}=0,07$
Поправочный коэффициент $k_{\text{тк}}$, учитывающий влияние толщины стенки трубопровода (мм) на частоту разгерметизации по причине коррозии: менее 5; от 5 до 10; более 10	$k_{\text{тк}}=2$ $k_{\text{тк}}=1$ $k_{\text{тк}}=0,03$
Поправочный коэффициент $k_{\text{зщ}}$, учитывающий влияние применяемых систем защиты от коррозии: для трубопроводов, построенных в соответствии с требованиями нормативных документов; при использовании улучшенной системы защиты (тип и качество изоляционного покрытия, электрохимическая защита, внутритрубная диагностика и т.п.)	$k_{\text{зщ}}=1$ $k_{\text{зщ}}=0,16$
Поправочный коэффициент $k_{\text{одд}}$, зависящий от диаметра трубопровода D (мм)	$k_{\text{одд}} = \exp\{-0,00156(D-274)\}$
Поправочный коэффициент $k_{\text{перд}}$, учитывающий прохождение трассы трубопровода через водные преграды и заболоченные участки: для водных преград;	$k_{\text{перд}}=5$

Поправочный коэффициент	Значение поправочного коэффициента
для заболоченных участков; при отсутствии переходов либо выполненных методом ННБ	$k_{пер} = 2$ $k_{пер} = 1$
Поправочный коэффициент $k_{ди}$, зависящий от диаметра трубопровода D (мм)	$k_{ди} = \exp[-0,004(D-264)]$